

Quick Start Guide DS6701

Download app: **Smart Life of Tuya Smart** (=zelfde app)

Uitgever: Volcano Tech. Lim. / Tuya Inc.



→ Sluit de module aan op: **15VDC 0,8A**

→ Sluit deurbel/scherm/gong/poort aan via aansluitschema (Zie ommezijde voor alle aansluitschema's)

Kabelvereisten van deurbel naar module

Van de draden die van deurbel naar module of scherm is de witte (video) draad het meest gevoelig voor verstoringen, bijv. van de draden waar stroom overheen loopt. Langere kabels: gebruik betere kabels.

→ 0-10m → CAT6 UTP kabel, gebruik per paar maar 1 draad, bijv. wit over bruin, niks over bruinwit, geel over groen, niks over groenwit, etc..

→ 0-20m → 4 aderige kabel met draadkern van 0,5mm.

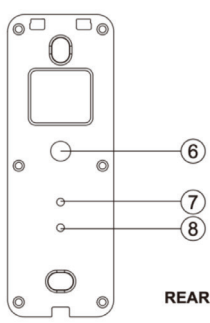
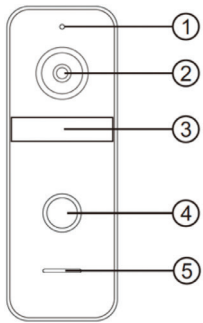
→ 0-100m → COAX+2 aderige kabel : laat Wit/video door kern coax lopen, laat Blauw/GND door hoes coax lopen.

Koppelen met app:

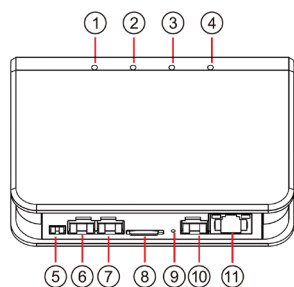
→ verbindt Smartphone met 2,4 Ghz. WiFi met **dezelfde** router als de deurbel. Vervolgens zijn er 2 opties voor koppelen met app:

Optie 1 Via netwerkkabel: → rode LED knippert langzaam op module → open app → kies + → Camera bewaking → Smart Doorbell → zet 'QR code' (rechtsboven) naar: Cable → + → geef naam.

Optie 2 Via WiFi: → rode LED knippert langzaam op module → open app → kies + → Camera bewaking → Smart Doorbell → zet 'QR code' (rechtsboven) naar: AP mode → geef WiFi wachtwoord in → verbindt met SmartLife_XXXX netwerk → naar app → geef naam.



- 1 - Microfoon
- 2 - Camera
- 3 - Infrarood LEDs
- 4 - Drukknop
- 5 - Speaker
- 6 - Kabel (40 cm lang, 5 mm dik)
- 7 - Camera modus schakelaar. Druk langer dan 5 sec. in
- 8 - Volumeregeling (draai met de klok mee met kleine kruiskop-schroendraaier om meer volume te krijgen uit de speaker in de deurbel)



1. LED Wit (internet module heeft stroom)
2. LED Rood (Knippert langzaam: klaar om met de app te verbinden; Knippert snel: bezig om te verbinden met de app, of internet verbinding verbroken)
3. LED Groen (verbonden via kabel)
4. LED Blauw (verbonden via WiFi)
5. 15V DC 0.8A aansluiting
6. Poort: VD1/PWR1/GND/AD1 - naar deurbel1 & scherm 1
7. Poort: VD2/PWR2/GND/AD2 - naar deurbel2 & scherm2
8. Micro SD-kaart Class10, FAT32 (max. 128Gb)
9. Reset knop
10. Poort: + RING+/RING-: bestaande gong/DS6601 + COM/NO: Poort; unlocktijd 0,2 sec.; arbeidsstroom; + VD-IN/DATA/GND/AD-IN : scherm

Opnames aanzetten:

→ kijk in app door camera → open instellingen → Memory Card Settings → Zet SD-kaart registratie schakelaar aan

Bekijken video opnames:

→ kijk in app door camera → kies Playback in app

Bekijken foto's & meldingen:

→ kies Profiel onder in app → kies Berichten

Bewegingsmelder instellen:

→ kijk in app door camera → open instellingen → Instellen detectie-alarm → Zet Bewegingsdetectie Alarmschakelaar aan → Stel Gevoeligheid / Tijdschema in

Tweewegs audio instellen:

→ kijk in app door camera → open instellingen → Basis Feature Set → stel tweewegs audio in

Delen met extra gebruikers:

Iedere gebruiker heeft een eigen account nodig.

Gebruik voor een nieuwe account een nieuw emailadres.

→ **Alle rechten delen:** ga naar profiel → kies Homebeheer → voeg leden toe aan een ruimte/familie (accountnummer=emailadres)

→ **Beperkte rechten (geen unlock):** → kijk door camera → open instellingen → kies Toestel delen (accountnummer=emailadres)

Reset:

Druk 5 sec. op Reset knop

Push bericht vertraging instellen

(voor als bijv. scherm/gong eerst moet rinkelen, voordat er een push bericht naar de app verstuurd wordt)

Druk steeds kort op de Reset button op de internet module:

- Alleen Wit LED aan: 0 sec. vertraging

- Wit & Rood LED aan: 15 sec. vertraging

- Wit & Rood & Groen LED aan: 30 sec. vertraging

- Wit & Rood & Groen & Blauw LED aan: 45 sec. vertraging

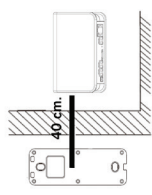
- Kies dus 1 van deze opties. En wacht daarna 5 sec. om de keuze te bevestigen.

Afmeting module: 110x80x25mm	App: Smart Life (Tuya)
Afmeting deurbel: 131x46x20mm	iOS & Android app - Push bericht bij bezoek & beweging
Materiaal: kunststof; alleen geschikt voor binnenshuis gebruik	Formats: CVBS / AHD Com. mode: 485 / TCP / IP
Internet aansluiting: via 2,4 Ghz. WiFi 802.11 b/g/n of RJ45 UTP LAN-kabel 10M/100M	Camera: 2MP CMOS HD camera Resolutie/kijkhoek: 1920 x 1080 (1080p) / 120°
Stroom module: 15 DC 0,8A (verbruik 10W-2,5W=standby)	Bewegingsmelder: via camera; gevoeligheid instelbaar (laag, midden, hoog)
Nachtzicht: 6 x 850nm IR LED	Speaker: 1W / 8 Ohm
Verzadiging/contrast/helderheid: alleen instelbaar in scherm	Microphone: -38DB±2/2V Audio compressie: G.711U - 64 Kbps
Geheugen: 16Gb Class 10, FAT32 micro SD-kaart (max. 128Gb)	Audio intercom: full duplex (stel in app in op 1 of 2-weg) / volume instelbaar met schroef in deurbel
Opnames: maakt foto's / video's van wie aanbelt/bij beweging (kan uitgezet); opslag op SD-kaart; terugkijken kan via Playback in app	Deuropener: aan deurbel, max. 1; type: arbeids- of ruststroom; kan max. 15V AC/DC 1A schakelen; Unlock tijd: 5sec. (niet instelbaar)
Aanbevestiging: LED gaat knipperen & toon is te horen (duur instelbaar op uit/kort/lang via een software update via SD kaart)	Poort: aan module, max. 1; type: arbeidsstroom; kan max. 15V AC/DC 1A schakelen; Unlock tijd: 0,2 sec. (niet instelbaar)
Bestaande (AC of DC) / DS6601 gong aansluitbaar: Ja. (rinkeltijd = 0,5 Sec.; niet instelbaar)	Temperatuur: -10 - 40°C Luchtvochtigheid: 0-90%

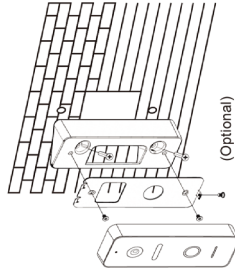
Aansluit optie 1 (=standaard): van deurbel naar module (optie: van module naar scherm)

- Sluit module aan op: **15VDC 0,8A**
- Sluit module aan op internet router met een CAT6 UTP kabel of 2,4 Ghz. WiFi
- Sluit deurbel 1 (wit/geel/blauw/rood) aan op poort: VD1/PWR1/GND/AD1
- Sluit eventueel scherm 1 ook aan op poort: VD1/PWR1/GND/AD1
- Sluit deurbel 2 (wit/geel/blauw/rood) aan op poort: VD2/PWR2/GND/AD2
- Sluit eventueel scherm 2 ook aan op poort: VD2/PWR2/GND/AD2
- Sluit deurpener aan op deurbel (unlocktijd: 5 sec.; rust of arbeidsstroom)
- Sluit poort aan op module: poorten COM/NO (unlocktijd: 0,2 sec.; arbeidsstroom)
- Sluit bestaande gong (AC of DC) of DS6601 aan op RING+ / RING-

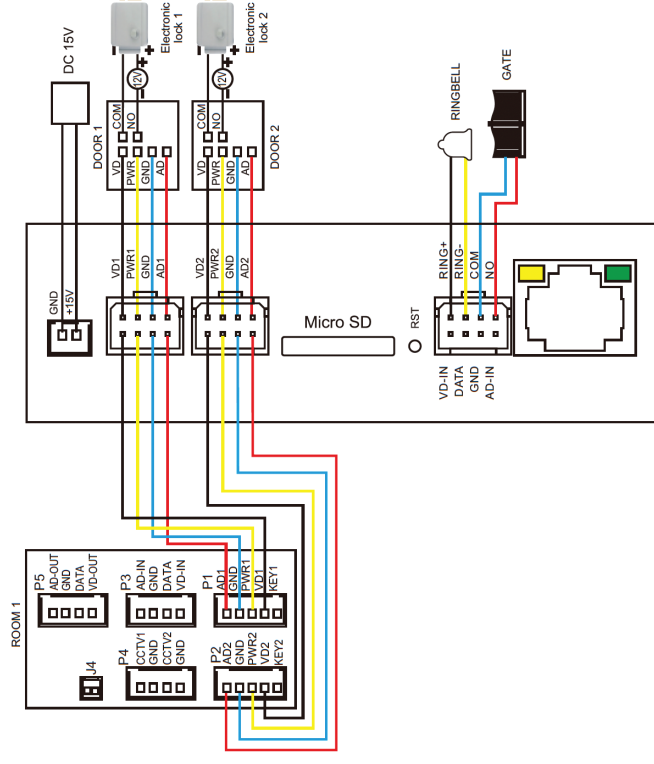
BINNENSHUIS VERBINDEN



OF IN HOEKBEUGEL VERBINDEN

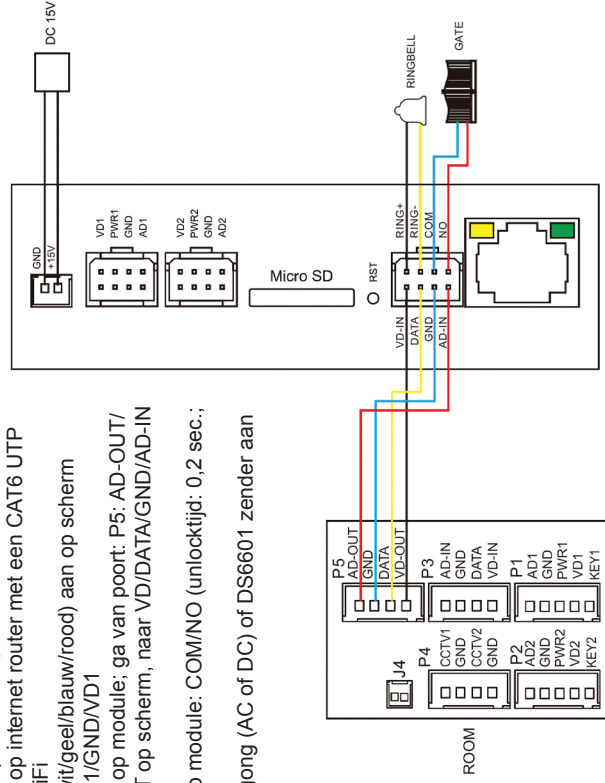


Aansluitschema optie 1 (=standaard): van deurbel naar module (optie: van module naar scherm)



Aansluit optie 2: van deurbel naar scherm (DS7595) van scherm naar module (schema hieronder)

- Sluit module aan op: **15VDC 0,8A**
- Sluit module aan op internet router met een CAT6 UTP kabel of 2,4 Ghz. WiFi
- Sluit deurbel 1 (wit/geel/blauw/rood) aan op scherm poort P1: AD1/PWR1/GND/VD1
- Sluit scherm aan op module: ga van poort: P5: AD-OUT/ GND/DATA/VD-OUT op scherm, naar VD/DATA/GND/AD-IN
- Sluit poort aan op module: COM/NO (unlocktijd: 0,2 sec.; arbeidsstroom)
- Sluit bestaande gong (AC of DC) of DS6601 zender aan op: RING+ / RING-



SCAN QR CODE VOOR:

+ VOLLEDIGE MANUAL

+ FAQ's

+ TUTORIALS 



DOORsafe

→ www.doorsafe.nl/support