

# Quick Start Guide DS6701

Download app: **Smart Life of Tuya Smart** (=zelfde app)  
 Uitgever: Volcano Tech. Lim. / Tuya Inc.



→ Sluit aan via aansluitschema. Zie ommezijde voor alle aansluitschema's.

## Kabelvereisten van deurbel naar module

Van de draden die van deurbel naar module of scherm is de witte (video) draad het meest gevoelig voor verstoringen, bijv. van de draden waar stroom overheen loopt. Langere kabels: gebruik betere kabels.

→ 0-10m → CAT6 UTP kabel, gebruik per paar maar 1 draad, bijv. wit over bruin, niks over bruinwit, geel over groen, niks over groenwit, etc..

→ 0-20m → 4 aderige kabel met draadkern van 0,5mm.

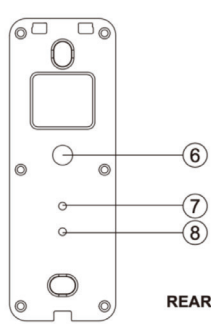
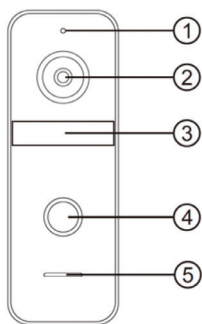
→ 0-100m → COAX+2 aderige kabel : laat Wit/video door kern coax lopen, laat Blauw/GND door hoes coax lopen.

## Koppelen met app:

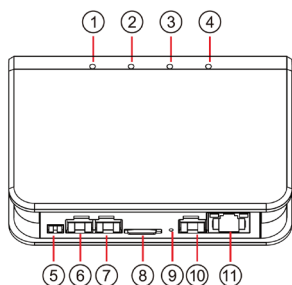
→ verbindt Smartphone met 2,4Ghz. WiFi met **dezelfde** router als de deurbel. Vervolgens zijn er 2 opties voor koppelen met app:

**Optie 1 - Via netwerkkabel:** → rode LED knippert langzaam op module → open app → kies + → kies: Camera bewaking → kies: 'Smart Doorbell' → zet 'QR code' (rechtsboven) naar: 'Cable' → + → geef naam.

**Optie 2 - Via WiFi:** → rode LED knippert langzaam op module → open app → kies + → kies: Camera bewaking → kies: Smart Doorbell → zet QR code (rechtsboven) naar: **Wi-Fi mode** → kies: Next → kies: AP-modus → voer eigen 2,4Ghz. WiFi wachtwoord in → verbindt smartphone nu met Smartlife-XXXX netwerk dat internet module nu aan het uitzenden is → ga terug naar app → geef product een naam.



- 1 - Microfoon
- 2 - Camera
- 3 - Infrarood LEDs
- 4 - Drukknop
- 5 - Speaker
- 6 - Kabel (40 cm lang, 5 mm dik)
- 7 - Camera CVBS / AHD modus schakelaar (druk 5 sec. in)
- 8 - Volumeregeling (draai met de klok mee met kleine kruiskop-schroendraaier om meer volume te krijgen uit de speaker in de deurbel)



1. LED Wit (internet module heeft stroom)
2. LED Rood (Knippert langzaam: klaar om met de app te verbinden; Knippert snel: bezig om te verbinden met de app, of internet verbinding verbroken)
3. LED Groen (verbonden via kabel)
4. LED Blauw (verbonden via WiFi)
5. 15V DC 0.8A aansluiting
6. Poort: VD1/PWR1/GND/AD1 - gaat naar deurbel 1 & scherm 1
7. Poort: VD2/PWR2/GND/AD2 - gaat naar deurbel 2 & scherm 2
8. Micro SD-kaart Class10, FAT32 (max. 128Gb)
9. Reset knop
10. Poort: + RING+/RING-: bestaande gong/DS6601 + COM/NO: Poort; unlocktijd 0,2 sec.; arbeidsstroom; + VD-IN/DATA/GND/AD-IN : van scherm
11. LAN poort voor netwerkkabel

## Opnames aanzetten:

→ kijk in app door camera → open instellingen → kies: 'Memory Card Settings' → Zet 'SD-kaart registratie schakelaar' aan → kies: Opnamemodus 'Voortdurende registratie' voor voortdurend opnemen, of 'Registratie geval' voor alleen opnames van iemand die aanbelt of bij een beweging.

## Bekijken video opnames:

→ kijk in app door camera → kies: 'Playback' in app

## Bekijken foto's & meldingen:

→ kies 'Profiel' onder in app → kies: 'Berichten'

## Bewegingsmelder instellen:

→ kijk in app door camera → open instellingen → kies: 'Instellen detectie-alarm' → zet 'Bewegingsdetectie Alarmschakelaar' aan → Stel Gevoeligheid / Activiteitenregio / Lichaamsdetectie / Tijdschema in

## Tweewegs audio instellen:

→ kijk in app door camera → open instellingen → kies: 'Basis Feature Set' → stel tweewegs audio in

## Delen met extra gebruikers:

Iedere gebruiker heeft een eigen account nodig.

Gebruik voor een nieuwe account een nieuw emailadres.

→ **Alle rechten delen:** ga naar profiel → kies: 'Homebeheer' → voeg leden toe aan een ruimte/familie (accountnummer=emailadres)

→ **Beperkte rechten (geen unlock):** → kijk door camera → open instellingen → kies 'Toestel delen' (accountnummer=emailadres)

## Reset:

Druk 5 sec. op Reset knop

## Optioneel:

### Push bericht vertraging instellen

(voor als bijv. scherm/gong eerst moet rinkelen, voordat er een push bericht naar de app verstuurd wordt)

Druk steeds kort op de Reset button op de internet module:

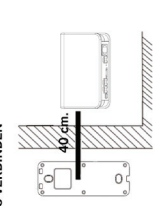
- Alleen Wit LED aan: 0 sec. vertraging
- Wit & Rood LED aan: 15 sec. vertraging
- Wit & Rood & Groen LED aan: 30 sec. vertraging
- Wit & Rood & Groen & Blauw LED aan: 45 sec. vertraging
- Kies dus 1 van deze opties. En wacht daarna 5 sec. om de keuze te bevestigen.

<b>Afmeting module:</b> 110x80x25mm	<b>App:</b> Smart Life (Tuya)
<b>Afmeting deurbel:</b> 131x46x20mm	iOS & Android app - Push bericht bij bezoek & beweging
<b>Materiaal:</b> kunststof; alleen geschikt voor binnenshuis gebruik	<b>Formats:</b> CVBS / AHD <b>Com. mode:</b> 485 / TCP / IP
<b>Internet aansluiting:</b> via 2,4 Ghz. WiFi 802.11 b/g/n of RJ45 UTP LAN-kabel 10M/100M	<b>Camera:</b> 2MP CMOS HD camera <b>Resolutie/kijkhoek:</b> 1920 x 1080 (1080p) / 120°
<b>Stroom module:</b> 15 DC 0,8A (verbruik 10W-2,5W=standby)	<b>Bewegingsmelder:</b> via camera, gevoeligheid, detectiegebied & lichaamsdetectie instelbaar
<b>Nachtzicht:</b> 6 x 850nm IR LED	<b>Speaker:</b> 1W / 8 Ohm
<b>Verzadiging/contrast/helderheid:</b> alleen instelbaar in scherm	<b>Microphone:</b> -38DB±2/2V <b>Audio compressie:</b> G.711U - 64 Kbps
<b>Geheugen:</b> 16Gb Class 10, FAT32 micro SD-kaart (max. 128Gb)	<b>Audio intercom:</b> full duplex (stel in app in op 1 of 2-weg) / volume instelbaar met schroef in deurbel
<b>Opnames:</b> maakt foto's / video's van wie aanbelt/bij beweging (kan uitgezet); opslag op SD-kaart; terugkijken kan via Playback in app	<b>Deuropener:</b> aan deurbel, max. 1; type: arbeids- of ruststroom; kan max. 15V AC/DC 1A schakelen; <b>Unlock tijd:</b> 5sec. (niet instelbaar)
<b>Aanbelbevestiging:</b> LED gaat knipperen & toon is te horen (duur instelbaar op uit/kort/lang via een software update via SD kaart)	<b>Poort:</b> aan module, max. 1; type: arbeidsstroom; kan max. 15V AC/DC 1A schakelen; <b>Unlock tijd:</b> 0,2 sec. (niet instelbaar)
<b>Bestaande (AC of DC) / DS6601 gong aansluitbaar:</b> Ja. (rinkeltijd = 0,5 Sec.; niet instelbaar)	<b>Temperatuur:</b> -10 - 40°C <b>Luchtvochtigheid:</b> 0-90%

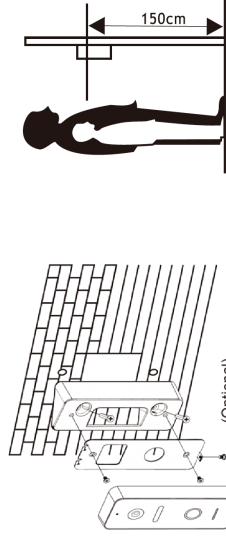
### Aansluit optie 1 (=standaard): van deurbel naar module (optie: van module naar scherm)

- Sluit module aan op: **15VDC 0,8A**
- Sluit module aan op internet router met een CAT6 UTP kabel of verbindt met 2,4 Ghz. WiFi
- Sluit deurbel 1 (wit/geel/blauw/rood) aan op poort: VD1/PWR1/GND/AD1
- Sluit eventueel scherm 1 ook aan op poort: VD1/PWR1/GND/AD1
- Sluit deurbel 2 (wit/geel/blauw/rood) aan op poort: VD2/PWR2/GND/AD2
- Sluit eventueel scherm 2 ook aan op poort: VD2/PWR2/GND/AD2
- Sluit deurpener aan op deurbel (unlockedtijd: 5 sec.; rust of arbeidsstroom)
- Sluit poort aan op module: poorten COM/NO (unlockedtijd: 0,2 sec.; arbeidsstroom)
- Sluit bestaande gong (AC of DC) of DS6601 aan op RING+ / RING-
- Voeg WiFi gong DS6603 toe aan dezelfde app en stel een smart scenario in (zie manual DS6603)

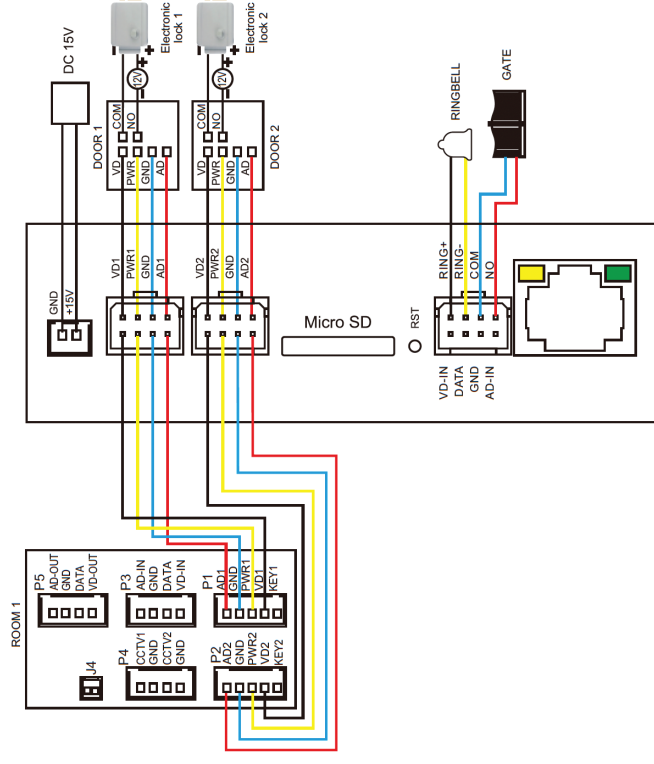
#### BINNENSHUIS VERBINDEN



#### OF IN HOEKBELUGEL VERBINDEN



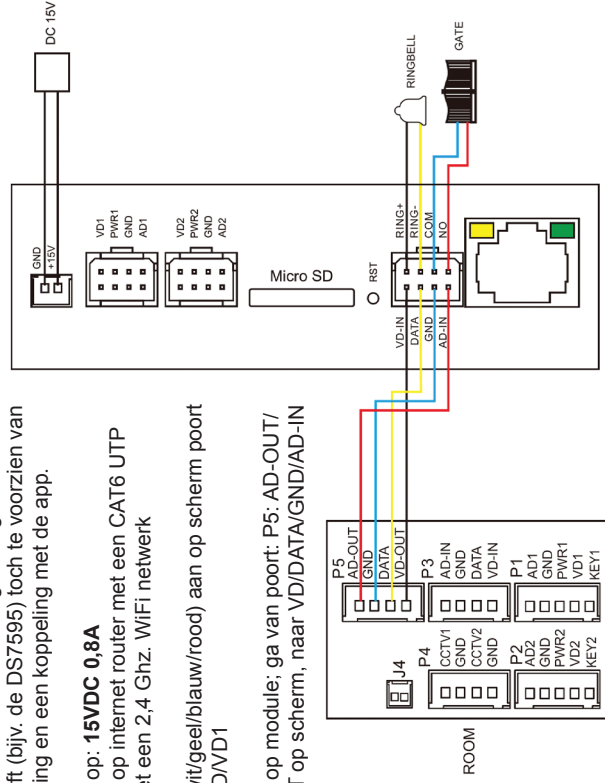
### Aansluitschema optie 1:



### Aansluit optie 2: van deurbel naar scherm (DS7595) , en dan van scherm naar module (schema hieronder)

Gebruik deze optie om een scherm dat geen ingebouwde internet module heeft (bijv. de DS7595) toch te voorzien van een internet verbinding en een koppeling met de app.

- Sluit module aan op: **15VDC 0,8A**
- Sluit module aan op internet router met een CAT6 UTP kabel of verbindt met een 2,4 Ghz. WiFi netwerk
- Sluit deurbel 1 (wit/geel/blauw/rood) aan op scherm poort P1: AD1/PWR1/GND/VD1
- Sluit scherm aan op module; ga van poort: P5: AD-OUT/GND/DATA/VD-OUT op scherm, naar VD/DATA/GND/AD-IN



### SCAN QR CODE VOOR:

- + VOLLEDIGE MANUAL
- + FAQ's
- + TUTORIALS



**DOORsafe**

→ [www.doorsafe.nl/support](http://www.doorsafe.nl/support)