

Quick Start Guide DS7596

Download app: **Smart Life of Tuya Smart** (=zelfde app)

Uitgever: Volcano Tech. Lim. / Tuya Inc.



Kabelvereisten van deurbel naar scherm (grotere afstand = betere kabel)

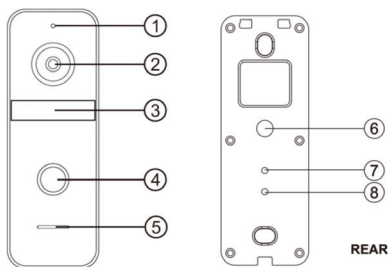
Laat een 4 aderige draad van deurbel naar scherm lopen, waarbij: Rood = audio / Blauw = voeding - / Geel = voeding + / Wit = video / Bruin = deuropener
 → 0-10m kabellengte → CAT6 UTP kabel, gebruik per paar maar 1 draad, bijv. wit over bruin, niks over bruinwit, geel over groen, niks over groenwit, etc..
 → 0-20m kabellengte → 4 aderige kabel met draadkern van 0,5mm.
 → 0-100m kabellengte → COAX-kabel+2 aderige kabel : laat Wit/video door kern coax lopen, laat Blauw/GND door de hoes van de coaxkabel lopen.

Toevoegen aan de app & verbinden met internet:

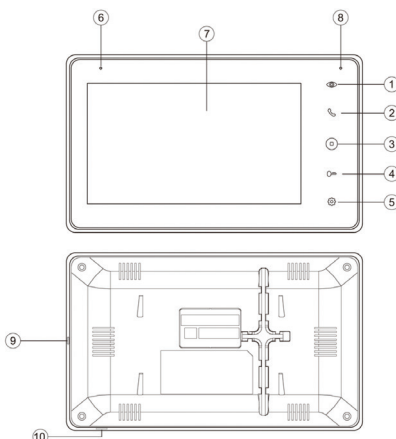
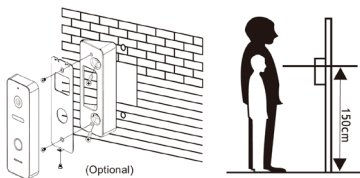
→ Download de app & verbind de smartphone met een 2,4 of een 5Ghz WiFi netwerk van **dezelfde** internet router als waar de deurbel mee gaat verbinden.
 → Kies 1 van deze 2 opties om de deurbel te verbinden met internet:

Optie 1 - Via netwerkkabel: → sluit scherm aan op netwerkkabel & zet scherm aan → open app → kies rechtsboven: + → Kies rechtsboven: *Add Device* (Bluetooth inschakelen is niet nodig) → kies in linkerkantlijn: *Camera & Slot* → kies: *Smart Doorbell* → zet rechtsboven 'QR-code...' naar: *Cable* → resetten van het scherm is nodig & er gaat niks knipperen op het scherm → vink aan & kies: *Next* → de voortgang van toevoegen is te zien → kies: + → geef product eventueel een andere naam.

Optie 2 - Via WiFi: → zet scherm aan → open app → kies rechtsboven: + → kies rechtsboven: *Add Device* (Bluetooth inschakelen is niet nodig) → kies in linkerkantlijn: *Camera & Slot* → kies: *Smart Doorbell (Dual Band)* → zet rechtsboven 'QR code...' naar: *Wi-Fi mode* → kies: *Next* → kies in schermmenu (meest rechteroptie met wereldbol): WiFi Resetten (er gaat niks knipperen op het scherm) → kies de linkeroptie: *Blink Slowly of AP-Modus* → voer eigen 2,4 of 5Ghz WiFi wachtwoord in → kies: *Volgende* (& bij 5Ghz: kies 'Carry on') → verbindt smartphone nu met het 'Smartlife-XXXX' WiFi netwerk dat het scherm aan het uitzenden is (zie voor de exacte getallen ipv. de XXXX in de netwerknaam het schermmenu,) → ga terug naar app → de voortgang van toevoegen is te zien → kies: + → geef product eventueel een andere naam.



- 1 - Microfoon
- 2 - Camera
- 3 - Infrarood LEDs
- 4 - Drukknop
- 5 - Speaker
- 6 - Kabel (40 cm lang, 5 mm dik)
- 7 - Camera modus schakelaar. Druk langer dan 5 sec. in
- 8 - Volumeregeling (draai met de klok mee met kleine kruiskop-schroendraaier om meer volume te krijgen uit de speaker in de deurbel)



1. Monitoring (opnieuw drukken = nieuw kanaal; zet in menu EXTRA DEURBEL/CAMERA aan of uit voor kanalen)
2. Opnemen/opvangen
3. Terug naar beginscherm
4. Deur of poort openen (kort indrukken=deur; lang indrukken=poort)
5. Instellingen
6. Microfoon
7. Touchscherm
8. Indicatie LED
9. Aan/uit knop
10. SD-kaart poort

FUNCTIES IN DE APP

+ Praten

→ Stel tweewegs audio in → kijk in app door camera → open instellingen → Kies: 'De Basis Feature Set' → Audiomodus: stel tweewegs audio in
 → Kies 'Talk' om te kunnen praten
 → Druk op het speakertje om het geluid van buiten te dempen

+ Resolutie

→ Kijk in app door camera
 → Kies 'HD' of 'SD' om te veranderen van resolutie, HD is de hoogste resolutie

+ Handmatig opnames maken

→ Kies: 'Picture' of 'Record' om een aanvullende Foto of Video te maken
 → Kijk ze terug bij 'Photo' (scroll knoppen naar beneden) (deze handmatig gemaakte opnames worden opgeslagen in het smartphone geheugen)

+ Bekijken automatisch gemaakte video opnames (DVR functie)

→ Kies: 'Playback' (scroll knoppen naar beneden) (deze opnames staan op de SD-kaart in het scherm)

+ Bewegingsmelder instellen:

→ Open instellingen → kies: 'Instellen detectie-alarm' → Zet 'Bewegingsdetectie Alarm-schakelaar' aan → Stel Gevoeligheid / Activiteitsregio / Tijdschema in (→ stel in het schermmenu bij DVR Lichaamsdetectie in)

+ Bekijken foto's van (gemiste) oproepen & bewegingsmeldingen:

→ Kies 'Profiel' onder in app → kies 'Berichten'

+ Wisselen van deurbel (bij 2 aangesloten deurbellen)

→ Kies 'Switch'

Delen met extra gebruikers:

Iedere gebruiker heeft een eigen account nodig.
 Gebruik voor een nieuwe account een nieuw emailadres.
 → **Alle rechten delen:** ga naar profiel → kies Homebeheer → voeg leden toe aan een ruimte/familie (accountnummer = emailadres)
 → **Bepaalde rechten (geen unlock):** → kijk door camera → open instellingen → kies Toestel delen (accountnummer = emailadres)

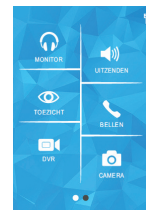
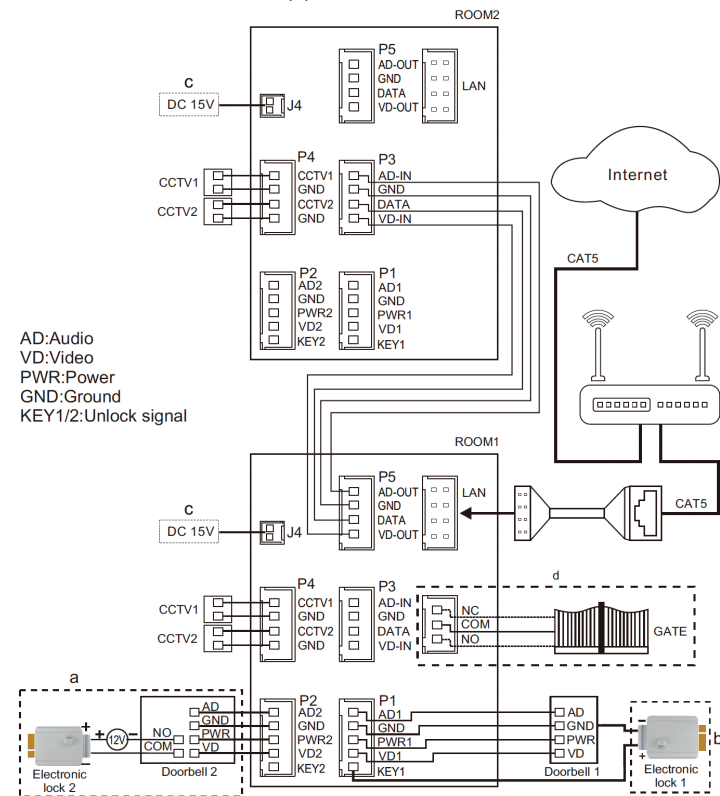
+ Deur of Poort openen

→ Kies Lock 1 om een aan de deurbel verbonden deuropener te openen
 → Kies Lock 2 om een aan het scherm verbonden poort te openen

Afmeting scherm: 216x129x10mm Afmeting deurbel: 131x46x20mm	App: Smart Life (Tuya) iOS & Android app - Push bericht bij bezoek & beweging
Materiaal scherm: kunststof; alleen geschikt voor gebruik binnenshuis Materiaal deurbel: zink/aluminium legering; Weer/stof bestendigheid: IP65	Formats: CVBS / AHD-1080p Com. mode: 485 / TCP / IP TFT resolutie: IPS 1024x600
Internet aansluiting scherm: via 2,4 of 5 Ghz. WiFi 802.11 a/b/g/n of RJ45 UTP LAN-kabel	Camera: 2MP CMOS HD camera Resolutie/kijkhoek: 1920 x 1080 (1080p) / 120°
Stroom voor scherm: 15VDC 0,8A (verbruik 12W - 4,5W=standby)	Speaker: 1W / 8 Ohm Microphone: -38DB±2/V
Nachtzicht: 6 x 850nm IR LED Verzadiging/contrast/helderheid: instelbaar in scherm	Bewegingsmelder: via camera; gevoeligheid, lichaamsdetectie & detectiegebied instelbaar
Opnames: maakt foto's / video's van wie aanbelt/bij beweging (kan uitgezet); opslag op SD-kaart; terugkijken kan via Playback in app	Audio intercom: full duplex (stel in app in op 1 of 2-weg) / volume-speaker in deurbel instelbaar met schroef in deurbel; volume speaker in scherm instelbaar in menu
Geheugen: 32Gb Class 10, FAT32 micro SD-kaart (max. 128Gb); SD-kaart zit in scherm gestoken en is uitneembaar	Deuropener: aan deurbel, max. 1; type: arbeids- of ruststroom; kan max. 15V AC/DC 1A schakelen; Unlock tijd instelbaar in menu
Aanbelbevestiging: LED ring gaat veller branden & beltoon is ook buiten te horen (dit kan in het menu uitgezet)	Poort: aan scherm, max. 1; type: arbeids- of ruststroom; kan max. 15V AC/DC 1A schakelen; Unlock tijd instelbaar in menu
Bestaande (AC / DC) gong / draadloze gong aansluitbaar: Nee. Alleen WiFi gong DS6603 mogelijk met smart scenario in app.	Temperatuur: -10 - 40°C Luchtvochtigheid: 0-90%

Aansluitschema

- Sluit 15V DC 0,8A aan op poort J4
- Ga van deurbel naar poort P1 op het scherm, met deze kleuren draden:
 - Rood (AD1) / Blauw (GND) / Geel (PWR1) / Wit (VD1)
- Bruine draad(KEY1) alleen nodig voor geven stroom aan deuropener (zie FAQ's)
- Gebruik deze kleuren uit deurbel voor aansluiten deurbel opener:



- **Monitor:** Luister naar geluid dat bij de andere aangesloten schermen te horen is
- **Uitzenden:** Praat door de andere aangesloten schermen
- **Toezicht:** Kijk door de deurbel
- **Bellen:** Bel naar de eventuele andere schermen
- **DVR:** Bekijk de gemaakte video's van aanbellers of bewegingen
- **Camera:** Bekijk de gemaakte foto's van aanbellers

- **Foto:** Bekijk leuke (vakantie) foto's die u op de SD-kaart heeft gezet
- **Muziek:** Luister naar leuke eigen muziek die u op de SD-kaart heeft gezet
- **Opnemen:** Neem een spraak memo op (is in te stellen als voicemail/spraakbericht)
- **Bericht:** Luister naar de door bezoekers achtergelaten voicemails/spraakberichten
- **Klok:** Toon de tijd en de datum op het scherm
- **Instellingen:** Ga naar alle instellingen

- **Belletje icon:** Ga direct naar de beltoon instellingen
- **Wekkertje icon:** Ga direct naar de tijd & wekker instellingen
- **Tshirt icon:** verander achtergrond afbeelding (of plaats een eigen afbeelding als .JPG die kleiner is dan 300kb in de map SKIN op de SD-kaart
- **SD-kaart icon:** formateer de SD-kaart

TIJDENS EEN OPROEP



- Druk tijdens een oproep op de microfoon om het geluid te dempen van het scherm.
- Druk om een oproep te beantwoorden op het groene telefoontje.
- Druk op het beeld om te zoomen naar volledig scherm.
- Druk om een oproep te beëindigen op het rode telefoontje of het gebogen pijltje.
- Druk om de deur/poort te openen op het sleutelteje of de poort
- Druk om door de deurbel te kijken, zonder dat er eerst iemand heeft aangebeld op de knop met het oog. Om iets te kunnen zeggen of de deur te kunnen openen: druk op het groene telefoontje. Pas hierna kan de deur worden geopend door te drukken op de knop met het sleutelteje.
- Druk om een oproep door te verbinden naar een tweede scherm op de 'doorverbinden' knop.
- Foto/videocamera: maak een aanvullende foto of video van wie in beeld is (kijk terug via DVR of Camera)
- Druk op de knop met het wielteje voor instellingen van: kleurverzadiging/helderheid/contrast/volume

ALGEMENE INSTELLINGEN

→ **TAAL** Stel menutaal in. → **NIET STOREN MODUS** Schakel stille modus in. → **DIT SCHERM AFLUISTEREN MOGELIJK** Stel in of andere schermen naar het geluid van dit scherm kunnen luisteren. → **DEUR OPENEN TIJDENS MONITORING** Stel in of tijdens monitoring de deur direct kan worden geopend. → **STANDAARDWAARDEN TERUGZETTEN** Zet alle instellingen terug naar fabrieksinstellingen → **FORMATEER INTERN GEHEUGEN** Formaat het geheugen van het scherm → **VRAAG OM SPRAAKBERICHT** Deur open spraakbericht wordt gevraagd een voicemail/spraakbericht achter te laten. → **DEUR OPEN SPRAAKBERICHT** Gesproken bericht zodra deur open gaat. → **TIJD TOT SCHERM STANDBY GAAT** Tijd tot standby van het scherm. → **TYPE OPNAME VAN AANBELLER** Stel in of er: 1. Geen opname, 2. een foto of 3. een video moet worden gemaakt van wie aanbelt. → **FORMATEER SD KAART** Wis SD kaart. → **KOPIEER INTERN GEHEUGEN NAAR SD** Kopieer het interne schermgeheugen naar de SD kaart → **FIRMWARE VERSIE** Bekijk de firmware versie & ID (te updaten via de SD-kaart).

GEAVANCEERDE INSTELLINGEN

→ **KAMER VAN DIT SCHERM** Het scherm waar de deurbellen aan verbonden zijn is kamer 1. Het tweede scherm kamer 2 etc. → **DEURBEL SLUIT TIJD** Stel de unlock tijd in van de aan de deurbel verbonden deuropener → **POORT OPEN TIJD** Stel de unlock tijd in van de aan het scherm verbonden poort → **POORT STATUS NORMAAL** Stel de status in van de poort: Normaal open of Normaal gesloten. → **EXTRA DEURBEL/CAMERA** Stel in of er een 2de deurbel en/of extra camera's zijn aangesloten → **SIGNAAL TYPE** Stel het signaal type in van verbonden deurbellen en/of extra camera's. Zet standaard op AUTO.

INTERNET INSTELLINGEN

→ **WiFi** zet WiFi aan of uit → **TIJD SYNC DIENST** Zet aan of bij het maken van de eerste internet verbinding, de datum/tijd zich met de internet tijd moet synchroniseren (als dit aan staat, dan is handmatig de datum/tijd instellen niet mogelijk). → **PUSH BERICHT /VERTRAGING** Stel in of de app een push bericht moet sturen + een eventuele vertraging. → **WiFi RESET** Reset de WiFi. → **FIRMWARE** Bekijk de firmware versie van de ingebouwde internet module (te updaten via de SD-kaart). → **WiFi SSID** Bekijk de naam van het WiFi netwerk (de SSID) dat het scherm zal uitzenden bij het verbinden met de app via de AP modus.

TIJD / DATUM / WEKKER INSTELLINGEN

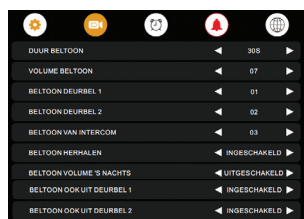
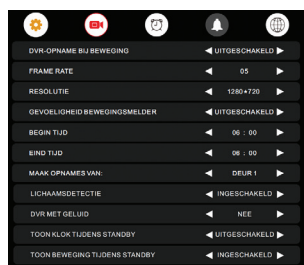
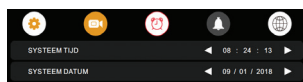
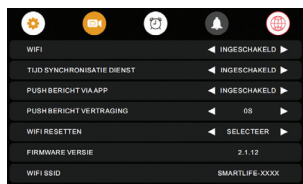
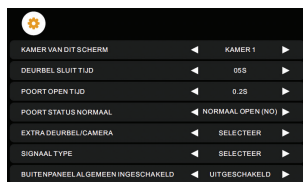
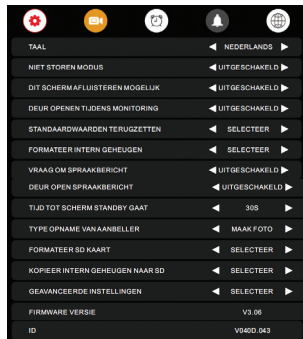
→ Stel handmatig tijd/datum in.(TIJD SYNC DIENST moet hiervoor uit staan) → Stel een eventuele wekker in.

DVR

Met de DVR-functie is het mogelijk om video's te laten opnemen van bewegingen die de camera in de deurbel ziet of om het scherm aan te laten springen bij beweging. (Stel type opname bij aanbellen in bij algemene instell.). → **DVR OPNAME BIJ BEWEGING** Zet aan of er bij beweging een video moet worden opgenomen. → **FRAME RATE** Stel de frame rate in van de video opname. → **RESOLUTIE** Stel de resolutie in van de video opname. → **GEVOELIGHEID** Stel in wat de gevoeligheid is van de bewegingsmelder. Staat dit uit dan werkt de DVR-functie niet. → **BEGIN/EIND TIJD** Stel eind & begin tijd in op dezelfde tijd voor het op alle tijden laten maken van video's bij beweging. → **MAAK OPNAMEN VAN STEL** in van welke deurbel of camera een video opname bij beweging moet worden gemaakt. → **LICHAAMSDetectie** Schakel in voor alleen opnames wanneer er een lichaam te zien is. → **TOON KLOK / BEWEGING TIJDENS STANDBY** Stel in of het scherm de tijd moet tonen in standby of DAT het scherm actief moet worden en het beeld van de camera moet tonen bij beweging. (Na dit aanzetten is er eerst het beeld van de camera te zien, dan staat er DVR KLAAR en OPNAME bij een beweging. Pas daarna gaat het scherm in standby en is de klok zichtbaar of bij beweging springt het scherm weer aan.) → **DVR MET GELUID** Stel in of de DVR geluid opneemt.

BELTOON INSTELLINGEN

→ Stel duur en volume in voor deurbel 1 en een eventuele deurbel 2 → stel een aparte beltoon in voor een gesprek van scherm 1 naar 2 → Stel in of de beltoon zich moet herhalen → Stel het volume van de beltoon in tussen 22:00 en 07:00, dus 's nachts. Stel dit op 0 in om tussen 22:00 en 07:00 de deurbel niet te horen. → Stel in of de beltoon ook buiten uit deurbel 1 of 2 komt. Als dit aanstaat, kan dit dienen als een bevestiging voor wie aanbelt, dat aanbellen is gelukt en binnen het scherm het rinkelt. → voeg een .mp3 toe aan de SD-kaart in het mapje MYRING voor een eigen beltoon (dit werkt helaas niet als TYPE OPNAME VAN AANBELLER op Video staat)



SCAN QR CODE VOOR:

- + VOLLEDIGE MANUAL
- + FAQ's
- + TUTORIALS



→ www.doorsafe.nl/support



DOORsafe 250724