

DOOR|safe 4500

GEBRUIKSAANWIJZING



INHOUDSOPGAVE

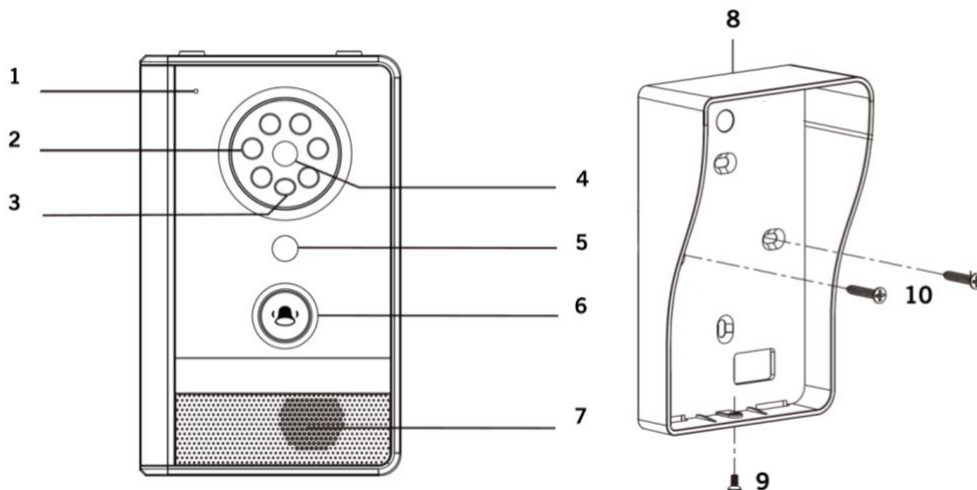
| | |
|--|-----------|
| 1. PRODUCTAFBEELDING MET UITLEG | 4 |
| 2. HET MONTEREN EN AANSLUITEN VAN DE DEURBEL OP STROOM | 6 |
| 2.1 Deurbel krijgt spanning via batterijen | 6 |
| 2.2 Deurbel krijgt spanning via 12V 1A DC | 7 |
| 2.3 Montage van de deurbel aan de muur | 8 |
| 3. IN GEBRUIK NEMEN VAN HET KLEURENSCHERM | 9 |
| 3.1 Plaatsen van de accu | 9 |
| 3.2 Ophangen of neerzetten van het scherm | 9 |
| 4. DE BASISFUNCTIES VAN DE KNOPPEN OP HET SCHERM | 10 |
| 5. DE INSTELLINGEN IN HET MENU | 12 |
| 5.1 Volume: Instellen van het gespreksvolume, belvolume en belduur van het scherm | 12 |
| 5.2 Helderheid: Instellen van de helderheid van het beeldscherm | 12 |
| 5.3 Toetsentoon: Uitzetten van het geluid bij het indrukken van een toets | 13 |
| 5.4 Beltoon: Instellen van de beltoon | 13 |
| 5.4 Foto Instell.: Het automatisch maken van foto's van wie aanbelt | 13 |
| 5.5 Foto's tonen: Het terugkijken en verwijderen van foto's | 14 |
| 5.6 Datum & Tijd: Instellen van de datum en de tijd | 14 |
| 5.7 Deurinstell.: Instellen van het volume, beltijd en ontgrendeltijd van de buitendeurbel | 15 |
| 5.8 Taal: Instellen van de menu taal | 15 |
| 5.9 Achtergrond: Instellen van de afbeelding op de achtergrond van het scherm | 15 |
| 5.10 Registreer: het scherm opnieuw of een tweede deurbel of scherm koppelen | 16 |
| 5.10.1 Het eerste scherm (opnieuw) toevoegen aan de deurbel | 16 |
| 5.10.2 Een tweede scherm toevoegen aan de eerste deurbel | 17 |
| 5.10.3 Een tweede deurbel toevoegen aan het eerste en/of tweede scherm | 17 |
| 5.11 Versie: Bekijken van de software versies | 18 |
| 5.12 Video Instell.: Het automatisch maken van video's van wie aanbelt | 18 |
| 5.13 Filmopname: Het terugkijken en verwijderen van foto's | 19 |
| 5.14 PIR Instell.: Aan of uit zetten van de PIR bewegingssensor | 20 |
| 5.15 Reset: Instellen van de fabrieksinstellingen | 20 |

| | |
|---|-----------|
| 6. HET DIEFSTALALARM | 21 |
| 7. INDICATIE GEMISTE BEZOEKER EN GEMAAKTE FOTO | 21 |
| 8. GROENE LED BIJ DE DEURBELKNOP | 21 |
| 9. KIJKEN DOOR DE DEURBEL ZONDER DAT ER IEMAND EERST HEEFT AANGEBELD (MONITORINGFUNCTIE) | 21 |
| 10. AANSLUITEN EN OPENDOEN VAN EEN ELEKTRISCHE DEUROPENER | 22 |

1. Productafbeelding met uitleg

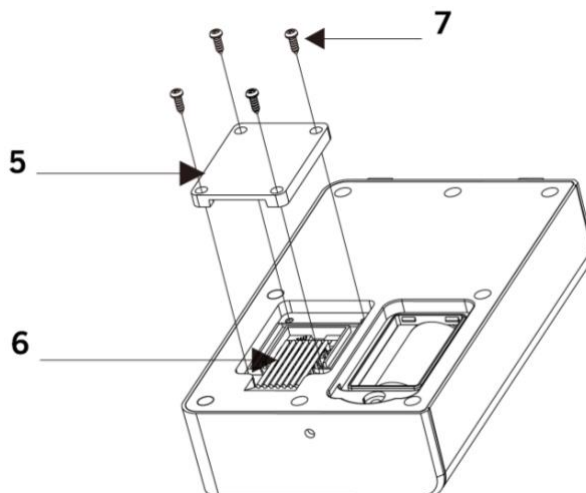
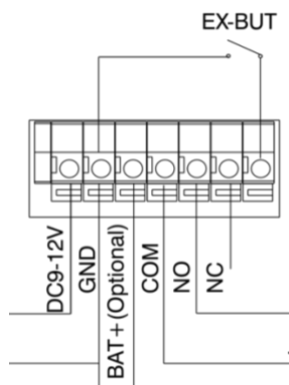
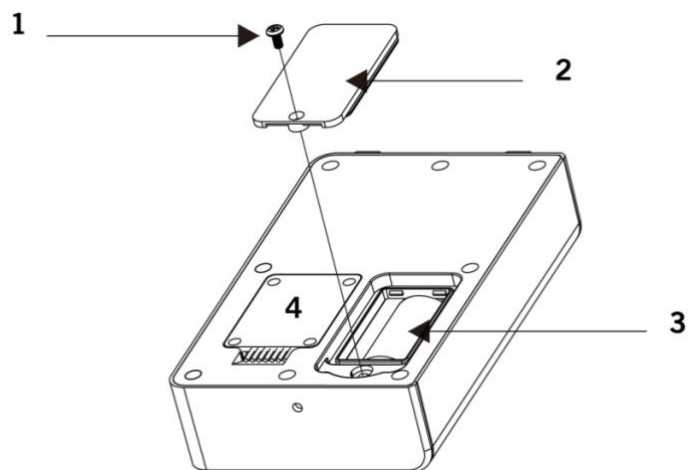
Voorkant deurbel:

1. Microfoon
2. LED lampjes
3. Lichtsensor
4. Camera
5. PIR sensor
6. Deurbelknop
7. Luidspreker
8. Regenkap
9. Bevestigingsschroef
10. Montageschroeven



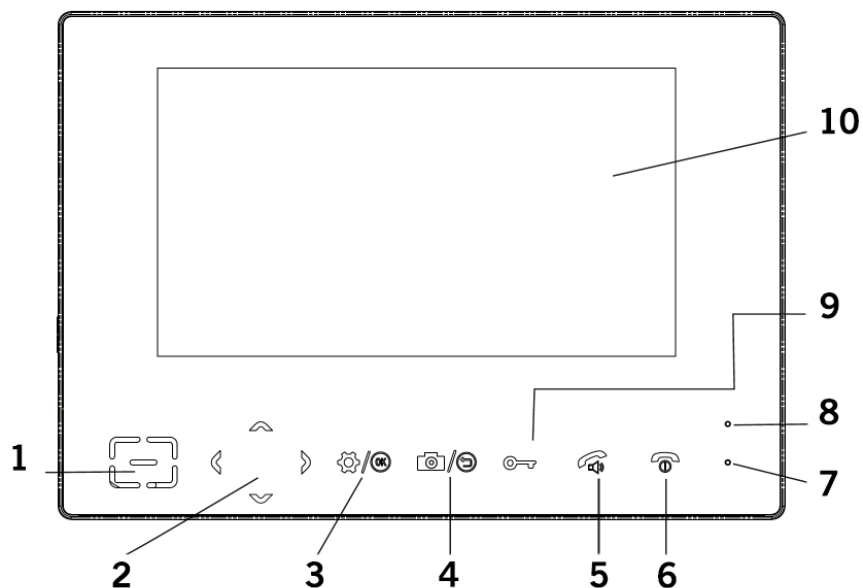
Achterkant deurbel:

1. Schroefje
2. Batterij deksel
3. Batterijen
4. Aansluitpunten deksel
5. Deksel
6. Aansluitpunten
7. Schroefjes

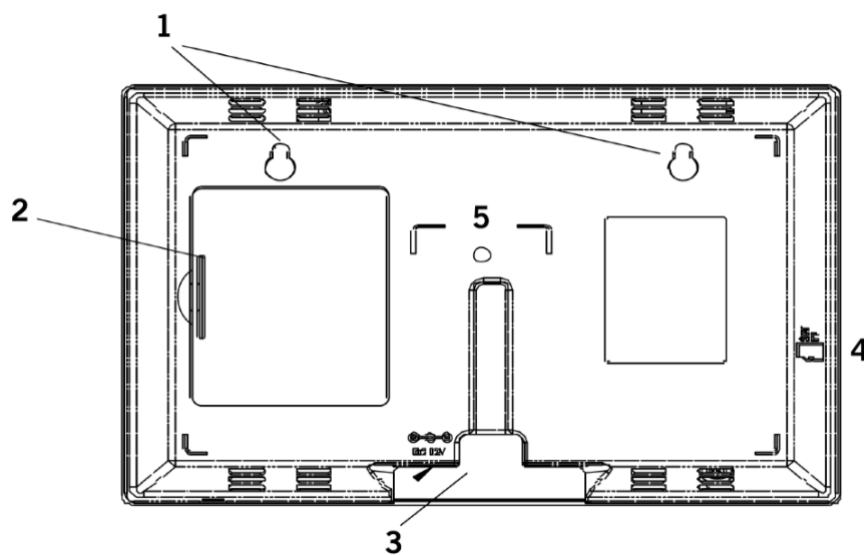


Voorkant scherm:

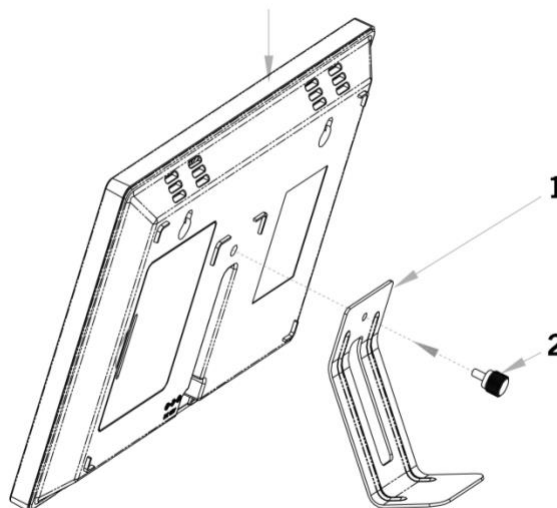
1. Luidspreker
2. Links/Rechts
Boven/Beneden
3. Menu / OK
4. Maak foto / Monitoring /
Stap terug
5. Opnemen / Geluid aan
6. Wegdrukken / Stroom aan
7. Indicatie lampje
8. Microfoon
9. Deuropenen
10. Scherm

**Achterkant scherm:**

1. Ophangopeningen
2. Accu & deksel
3. Aansluitpunt voeding
4. SD-kaart

**Standaard voor het scherm:**

1. Scherm standaard
2. Bevestigingsschroef



2. Het monteren en aansluiten van de deurbel op stroom

De buitendeurbel kan op twee manieren van spanning worden voorzien:

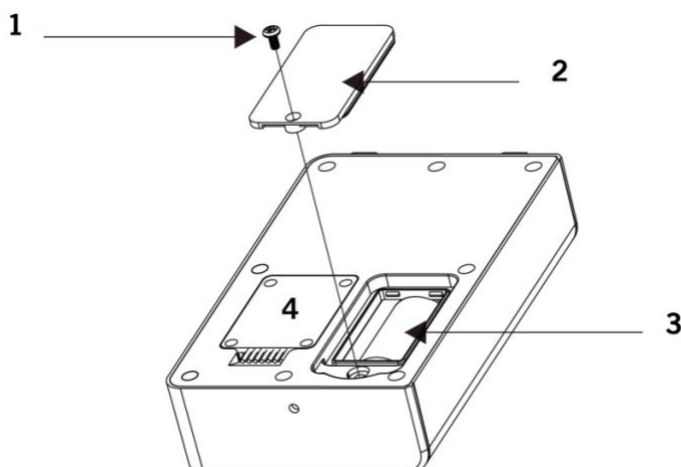
1. Via batterijen (2 x type C, worden meegeleverd)
2. Via een aansluiting op 12V 1A DC

LET OP: sluit de deurbel aan OF op batterijen OF op 12V – maar combineer dit nooit.

2.1 Deurbel krijgt spanning via batterijen

- Doe de 2 x type C batterijen in achterkant van de buitendeurbel
- Plaats aan de achterkant van de bel het kapje om batterijen waterdicht mee af te sluiten en schroef het kapje vast.

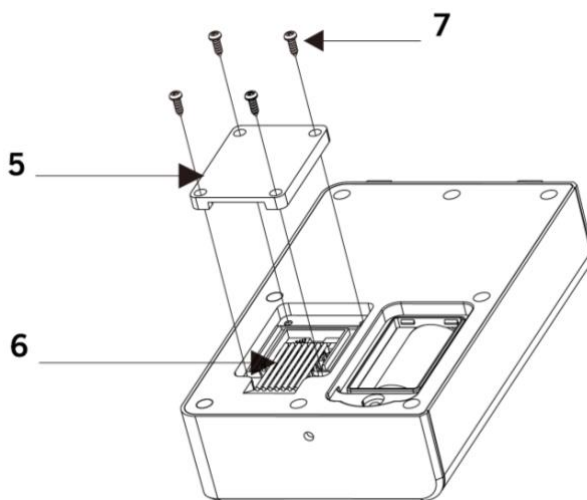
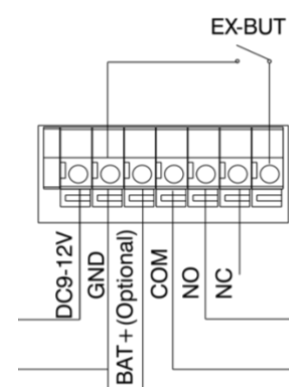
LET OP: als de deurbel werkt op batterijen, dan zullen de PIR bewegingssensor en de monitor functies niet beschikbaar zijn om de batterijen te sparen.



2.2 Deurbel krijgt spanning via 12V 1A DC

LET OP: sluit de deurbel aan OF op batterijen OF op 12V – maar combineer dit nooit.

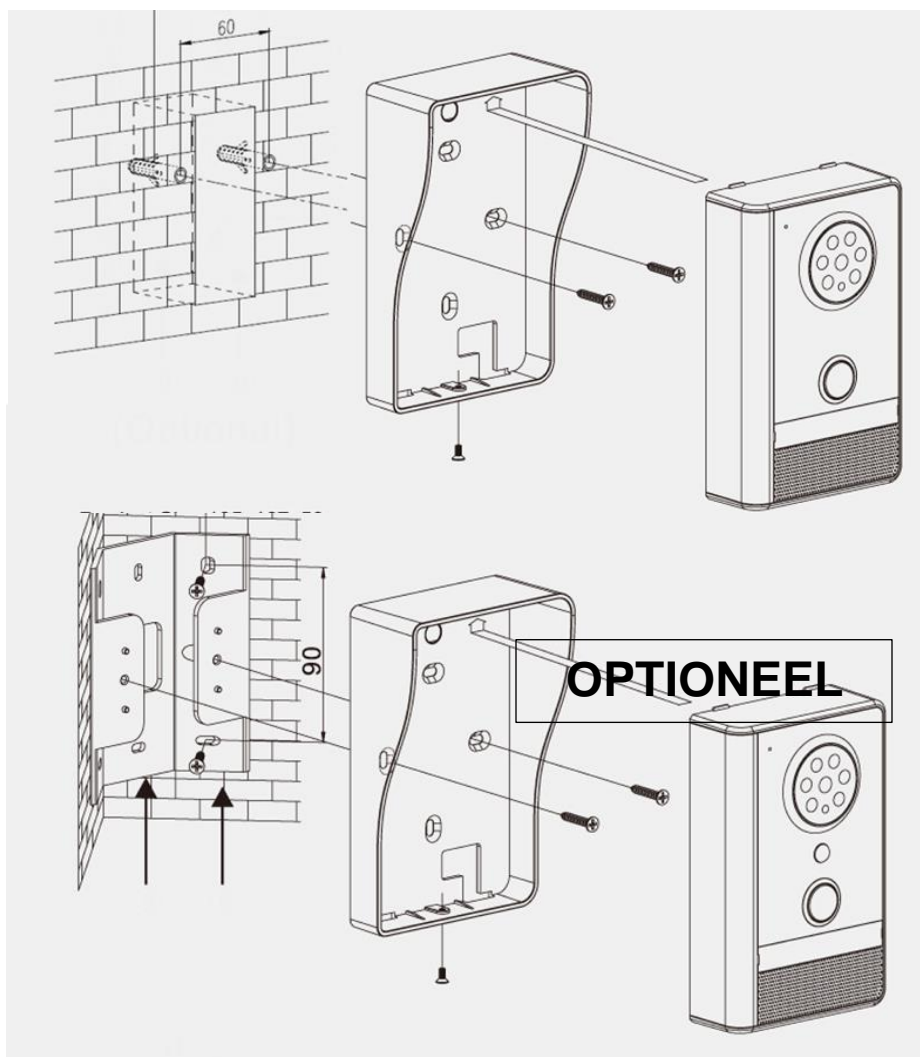
- De deurbel kan van spanning worden voorzien door een aansluiting op een stroombron die 9 tot 12V 1A DC levert.
- Aan de achterkant van de bel zitten 7 mogelijke aansluitpunten.
- De 2 linker punten zijn voor de aansluiting op 9 tot 12V DC.
 - Meest links:
rode draad
of
draad met daarop een witte stippellijn gedrukt
 - Tweede van links:
zwarte draad
- Plaats aan de achterkant van de bel het kapje om de stroom aansluitpunten waterdicht mee af te sluiten en schroef het kapje vast.



2.3 Montage van de deurbel aan de muur

- Schroef de regenkap van de buitendeurbel vast op de gewenste plek en eventueel in een hoek door middel met de optioneel verkrijgbare montagebeugel.
- Hoogte tussen de 140 en 170 mm.
- Laat de camera zo min mogelijk tegen de zon in kijken.
- Plaats de bel in de montagebeugel en schroef de bel vervolgens aan de onderkant vast in de montagebeugel.

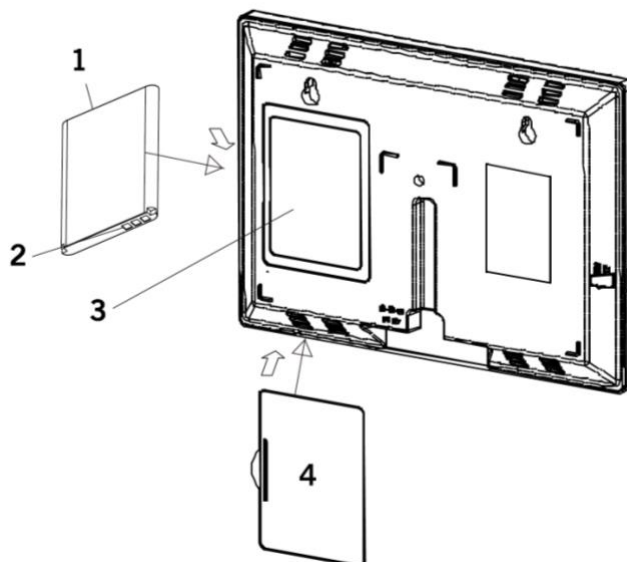
Zodra de deurbel uit de regenkap zal worden gehaald zal een luide sirene uit de bel en het scherm te horen zijn.



3. In gebruik nemen van het kleurenscherm

3.1 Plaatsen van de accu

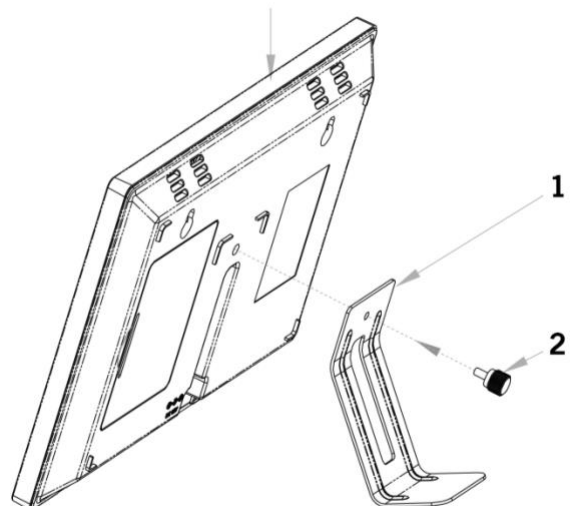
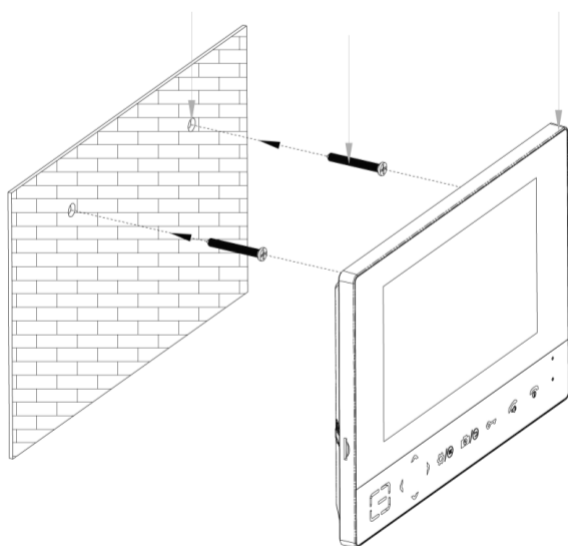
1. Plaats de meegeleverde accu in de achterkant van het scherm.
2. Verwijder de tape op de accu (2)
3. Sluit de klep (4)
4. Steek het stekketje van de stroombron onderin het scherm.
Laadt de eerste keer de accu 5 uur op.
- 5.



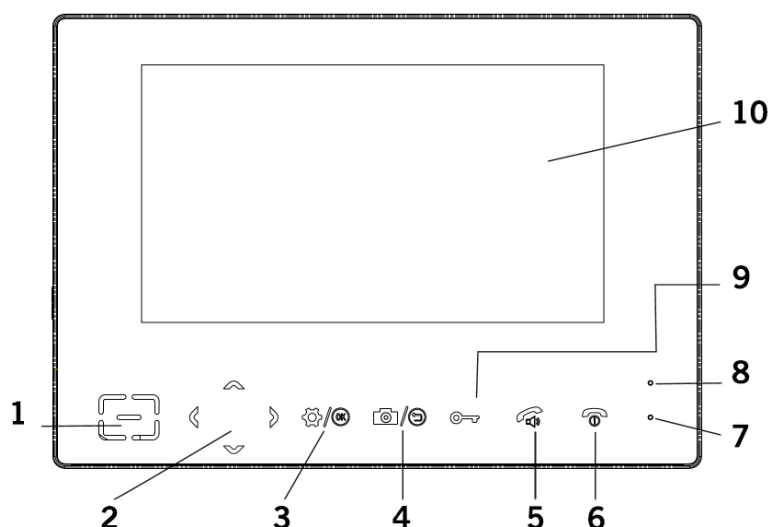
3.2 Ophangen of neerzetten van het scherm

Hang het scherm op aan 2 schroeven.

Of zet het scherm neer door de standaard achterop het scherm te schroeven.



4. De basisfuncties van de knoppen op het scherm



2. Pijltjes:

- Druk op pijl omhoog of omlaag om de helderheid van het scherm te verhogen of te verlagen.
- Druk op pijl naar links of naar rechts om het volume van het scherm te verhogen of te verlagen.

3. Menu/OK:

- Druk op deze toets om naar het menu te gaan.
Zodra men in het menu is: druk in om te selecteren of te bevestigen.

4. Foto/Monitoring/Stap terug:

- Druk op deze toets voor de monitoringfunctie: kijken door de deurbel terwijl er niemand heeft aangebeld (dit werkt alleen als de deurbel is aangesloten op 12V om de batterijen te sparen).
- Druk op deze toets tijdens een oproep of monitoring in om een extra foto te maken.
- Druk op deze toets om in het menu een stap terug te gaan.

5. Beantwoorden/Praten:

- Druk op deze toets om een oproep op te nemen om vervolgens heen en weer te kunnen praten.
- Druk op deze toets tijdens monitoring in om ook te kunnen gaan praten.

6. Ophangen & Aan/Uit

- Druk lang op deze toets om het scherm volledig aan of uit te zetten.
- Druk kort op deze toets om een oproep weg te drukken of om een oproep op te hangen.

9. Deuropen

- Druk tijdens een oproep of monitoring kort op deze toets om de deur te openen. Daarna zal de verbinding direct worden verbroken. Druk op toets 4 om daarna weer door de camera te kunnen kijken.

5. De instellingen in het menu

5.1 Volume: Instellen van het gespreksvolume, belvolume en belduur van het scherm

- Open het menu
- Selecteer met de pijltjes: Volume
- Druk op OK
- Stel met de pijltjes de gewenste volumes en de belduur in
 - **Gespreksvolume**
Stel hier in hoe hard de stem van wie aanbelt uit de speaker in het scherm komt.
 - **Beltoon volume**
Stel hier in hoe hard de bel rinkelt in het scherm nadat er is aangebeld.
 - **Belduur**
Stel hier in hoeveel seconden de bel rinkelt in het scherm nadat er is aangebeld.
- Druk op OK om te bevestigen en terug te gaan naar het menu

Tip: Het beltoon volume kan ook direct buiten het menu om worden aangepast door middel van de pijltjes naar links en naar rechts.

5.2 Helderheid: Instellen van de helderheid van het beeldscherm

- Open het menu
- Selecteer met de pijltjes: Helderheid
- Druk op OK
- Stel met de pijltjes de juiste gewenste helderheid in
- Druk op OK om te bevestigen en terug te gaan naar het menu

Tip: De helderheid kan ook direct buiten het menu om worden aangepast door middel van de pijltjes naar boven en naar beneden,

5.3 Toetsentoon: Uitzetten van het geluid bij het indrukken van een toets

- Open het menu
- Selecteer met de pijltjes: Toetsentoon
- Druk op OK
- Stel met de pijltjes AAN of UIT
- Druk op OK om te bevestigen en terug te gaan naar het menu

5.4 Beltoon: Instellen van de beltoon

- Open het menu
- Selecteer met de pijltjes: Beltoon
- Druk op OK
- Selecteer met de pijltjes 1 van de 3 beltonen
- Druk op OK om te bevestigen en terug te gaan naar het menu

5.4 Foto Instell.: Het automatisch maken van foto's van wie aanbelt

Maken van foto's aan zetten:

- Open het menu
- Selecteer met de pijltjes: Foto Instell.
- Druk op OK
- Selecteer AAN of UIT met pijltjes.
- Druk op OK om op te slaan

+ Tijdens een oproep kunnen aanvullende foto's worden gemaakt door op toets 4 te drukken.

5.5 Foto's tonen: Het terugkijken en verwijderen van foto's


+ Foto's terugkijken:

- Open het menu
- Selecteer met de pijltjes: Foto's tonen
- Druk op OK
- Ga met de pijltjes naar links of rechts door de foto's heen

+ Foto's verwijderen:

- Open het menu
- Selecteer met de pijltjes: Foto's tonen
- Ga met de pijltjes naar links of rechts door de foto's heen
- Druk op OK om een foto te wissen
- Druk nog een keer OK om het wissen te bevestigen

+ In 1 keer alle foto's verwijderen:

- Open het menu
- Selecteer met de pijltjes: Foto's tonen
- Druk op 
- Druk op OK om het wissen van alle foto's in een keer te bevestigen

5.6 Datum & Tijd: Instellen van de datum en de tijd

- Open het menu
- Selecteer met de pijltjes: Datum & Tijd
- Druk op OK
- Stel met de pijltjes de juiste datum en tijd in
- Druk op OK om te bevestigen en terug te gaan naar het menu

5.7 Deurinstell.: Instellen van het volume, beltijd en ontgrendeltijd van de buitendeurbel

- Open het menu
- Selecteer met de pijltjes: Deurinstell.
- Druk op OK
- Stel met de pijltjes het volume en de beltijd in:
 - **Volume**
Stel hier in hoe hard uw stem de speaker van de buitendeurbel komt en hoe hard er een beltoon klinkt bij de buitendeurbel nadat er op de deurbel is gedrukt.
 - **Beltijd**
Stel hier in hoeveel seconden de bel rinkelt in de buitendeurbel nadat er op de deurbel is gedrukt.
 - **Ontgrendeltijd**
Stel hier in hoe lang de eventueel aangesloten elektrische deuropener opengaat.
- Druk op OK om te bevestigen en terug te gaan naar het menu

5.8 Taal: Instellen van de menu taal

- Open het menu
- Selecteer met de pijltjes: Taal
- Druk op OK
- Selecteer met de pijltjes 1 van de 8 talen
- Druk op OK om te bevestigen en terug te gaan naar het menu

5.9 Achtergrond: Instellen van de afbeelding op de achtergrond van het scherm

- Open het menu
- Selecteer met de pijltjes: Achtergrond
- Druk op OK
- Selecteer met de pijltjes 1 van de 3 stijlen
- Druk op OK om te bevestigen en terug te gaan naar het menu

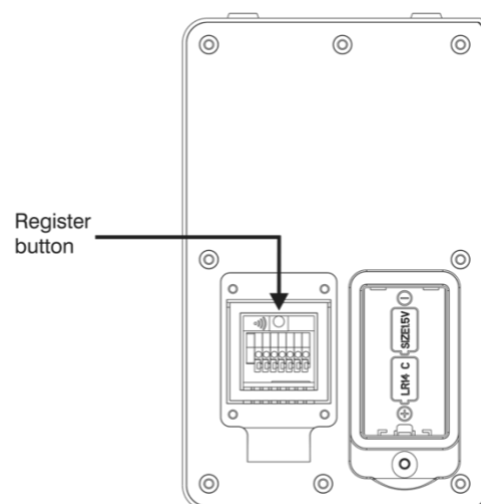
5.10 Registreer: het scherm opnieuw of een tweede deurbel of scherm koppelen

In het menu van het eerste scherm is het mogelijk om:

1. het eerste scherm (opnieuw) toe te voegen aan de deurbel
2. een tweede scherm toe te voegen aan de eerste deurbel
3. een tweede deurbel toe te voegen aan het eerste en/of tweede scherm

5.10.1 Het eerste scherm (opnieuw) toevoegen aan de deurbel

- Pak het eerste scherm en open het menu
- Selecteer in het menu: 'Registreer'
Je ziet in het scherm nu twee regels voor in totaal 2 deurbellen.
- Selecteer deurbel Nr. 1
- Druk op OK
- Druk nog een keer OK om de koppeling te verbreken
- Selecteer nu weer deurbel Nr. 1
- Druk op OK
- Er zijn nu bewegende blokjes te zien, het scherm zoekt nu de deurbel.
- Druk aan de achterkant van de buitendeurbel op de 'Register button' net zolang tot dat een pieptoon uit de buitendeurbel komt
- Zodra het scherm de deurbel heeft gevonden scherm zal er een korte pieptoon te horen zijn.
- Als een scherm is gekoppeld met een deurbel staat er achter Nr. 1 een groen vinkje.



5.10.2 Een tweede scherm toevoegen aan de eerste deurbel

- Pak het eerste scherm en open het menu
- Selecteer in het menu: 'Registreer'
Je ziet in het scherm nu twee regels voor in totaal 2 deurbellen.
- Selecteer deurbel Nr. 1
- Druk op OK
- Er zijn nu bewegende blokjes te zien, het scherm zoekt nu de deurbel.
- Druk aan de achterkant van de buitendeurbel op de 'Register button' net zolang tot dat een pieptoon uit de buitendeurbel komt
- Zodra het scherm de deurbel heeft gevonden scherm zal er een korte pieptoon te horen zijn.
- Als een scherm is gekoppeld met een deurbel staat er achter deurbel Nr. 1 een groen vinkje.

5.10.3 Een tweede deurbel toevoegen aan het eerste en/of tweede scherm

- Pak het eerste scherm en open het menu
- Selecteer in het menu: 'Registreer'
Je ziet in het scherm nu twee regels voor in totaal 2 deurbellen.
- Selecteer deurbel Nr. 2
- Druk op OK
- Er zijn nu bewegende blokjes te zien, het scherm zoekt nu de deurbel.
- Druk aan de achterkant van de buitendeurbel op de 'Register button' net zolang tot dat een pieptoon uit de buitendeurbel komt
- Zodra het scherm de deurbel heeft gevonden scherm zal er een korte pieptoon te horen zijn.
- Als een scherm is gekoppeld met een deurbel staat er achter deurbel Nr. 2 een groen vinkje.

5.11 Versie: Bekijken van de software versies

- Open het menu
- Selecteer met de pijltjes: Verise
- Druk op OK
- Bekijk de software versies
- Druk op OK om te bevestigen en terug te gaan naar het menu

5.12 Video Instell.: Het automatisch maken van video's van wie aanbelt

Maken van video's aan zetten:

- Open het menu
- Selecteer met de pijltjes: Video Instell.
- Druk op OK
- Selecteer AAN of UIT met pijltjes.
- Druk op OK om te bevestigen en terug te gaan naar het menu

5.13 Filmopname: Het terugkijken en verwijderen van foto's


+ Video's terugkijken:

- Open het menu
- Selecteer met de pijltjes: Filmopname
- Druk op OK
- Kies een video uit de lijst met de pijltjes omhoog en omlaag
De eerste 8 getallen geven de datum aan
De overige getallen geven de tijd aan
- Druk op OK om een video te bekijken
- Druk op toets '4 Maak foto/Stap terug' om terug te gaan naar de lijst met video's

+ Video's verwijderen:

- Open het menu
- Selecteer met de pijltjes: Filmopname
- Druk op OK
- Kies een video uit de lijst met de pijltjes omhoog en omlaag
De eerste 8 getallen geven de datum aan
De overige getallen geven de tijd aan
- Druk op toets '5 Beantwoorden/Praten' om de video te wissen
- Druk nog een keer OK om het wissen te bevestigen

+ In 1 keer alle Video's verwijderen:

- Open het menu
- Selecteer met de pijltjes: Filmopname
- Druk op OK
- Druk op 
- Druk op OK om het in een keer wissen van alle video's in een keer te bevestigen

5.14 PIR Instell.: Aan of uit zetten van de PIR bewegingssensor

+ PIR bewegingssensor aanzetten

- Open het menu
- Selecteer met de pijltjes: PIR Instell.
- Druk op OK
- Kies met de pijltjes van welke deurbel de bewegingssensor moet worden aangezet: deurbel 1 of deurbel 2.
De keuze van de deurbel wordt aangegeven door een #.
- Druk op OK om de bewegingssensor aan te zetten.
Er zal een toon te horen zijn en u keert terug naar het basisscherm.
- Als de bewegingssensor aan staat dan staat achter Nr. 1 een groen vinkje
- Boven in het scherm staat nu een groen icoontje met een rennend mens en een nummer om aan te geven dat de bewegingssensor aanstaat en het nummer zegt van welke deurbel dit het geval is.

+ PIR bewegingssensor uitzetten

- Open het menu
- Selecteer met de pijltjes: PIR Instell.
- Druk op OK
- Kies met de pijltjes van welke deurbel de bewegingssensor moet worden uitgezet: deurbel 1 of deurbel 2.
De keuze van de deurbel wordt aangegeven door een #.
Als een bewegingssensor aan staat dan staat achter Nr. 1 of 2 een groen vinkje
- Druk op OK en nogmaals op OK om de bewegingssensor uit te zetten.
Er zal een toon te horen zijn en u keert terug naar het basisscherm.
- Als de bewegingssensor aan staat dan staat achter Nr. 1 of 2 een groen kruisje.

5.15 Reset: Instellen van de fabrieksinstellingen

- Open het menu
- Selecteer met de pijltjes: Reset
- Druk op OK
- Stel met de pijltjes JA of NEE
- Druk op OK om te bevestigen en terug te gaan naar het menu

6. Het diefstalalarm

- Zodra de buitendeurbel uit de regenkap wordt gehaald zal er uit de buitendeurbel een sirene luiden en uit het scherm zal ook een sirene luiden
- Om het alarm te beëindigen: druk zowel op het scherm op zowel de groene als de rode knop

7. Indicatie gemiste bezoeker en gemaakte foto

- Linksboven in het scherm zal een rode icoon knipperen als er iemand heeft aangebeld zonder dat de oproep werd beantwoord maar waar wel een foto van is gemaakt (een gemiste bezoeker).
- Druk op de rode knop of bekijk de gemaakte foto om het rode knipperende icoontje weer te laten verdwijnen.


8. Groene LED bij de deurbelknop

- Als de buitendeurbel aangesloten is op 12V. zal de ring rondom de deurbelknop voortdurend groen branden.
- Als de buitendeurbel aangesloten is op batterijen zal de ring rondom de deurbelknop alleen branden nadat iemand heeft aangebeld.

9. Kijken door de deurbel zonder dat er iemand eerst heeft aangebeld (monitoringfunctie)

- Deze functie werkt alleen als de deurbel is aangesloten op 12V om de batterijen te sparen.
- Druk op toets 4 om de monitoringsfunctie te starten
- Als er 2 buitendeurbel in gebruik zijn: selecteer eerst met welke buitendeurbel u wilt verbinden

10. Aansluiten en opendoen van een elektrische deuropener

- Druk tijdens een oproep of tijdens monitoring de  in om de deur te open
- Op de deurbel kan ook worden aangesloten op een **elektrische deuropener** van 12V DC 1A.
- De deuropener moet zelf in zijn eigen stroom voorzien. De deurbel is dus alleen een schakelaar en levert geen stroom aan de deuropener.
- De lengte in seconden waarop het slot opengaat is in het menu in te stellen tussen de 1 en 9 seconden in het menu bij de optie: Deur Instell.
- Voor Arbeidsstroom (NO) kies de aansluitpunten NO en COM.
- Voor Ruststroom (NC) kies de aansluitpunten NC en COM.
- Zie de aansluitschema op de volgende pagina voor het aansluitschema per type schakeling
- Op de deurbel kan ook een EXIT knop worden aangesloten waarmee de deur kan worden geopend door te drukken op een fysieke knop.

Er zijn 2 soorten openers mogelijk:

1. **Arbeidsstroom (N.O. of Fail Secure)**

Spanningsloos vergrendeld.

Geen stroom, slot is dicht.

Wel stroom, slot is open.

Een elektrische deuropener die werkt op basis van arbeidsstroom is het meest gebruikelijke type elektrische deuropener. Bij arbeidsstroom krijgt de deuropener alleen stroom wanneer de opdracht wordt gegeven om de deur open te doen.

2. **Ruststroom (=N.C. of Fail Safe):**

Spanningsloos ontgrendeld.

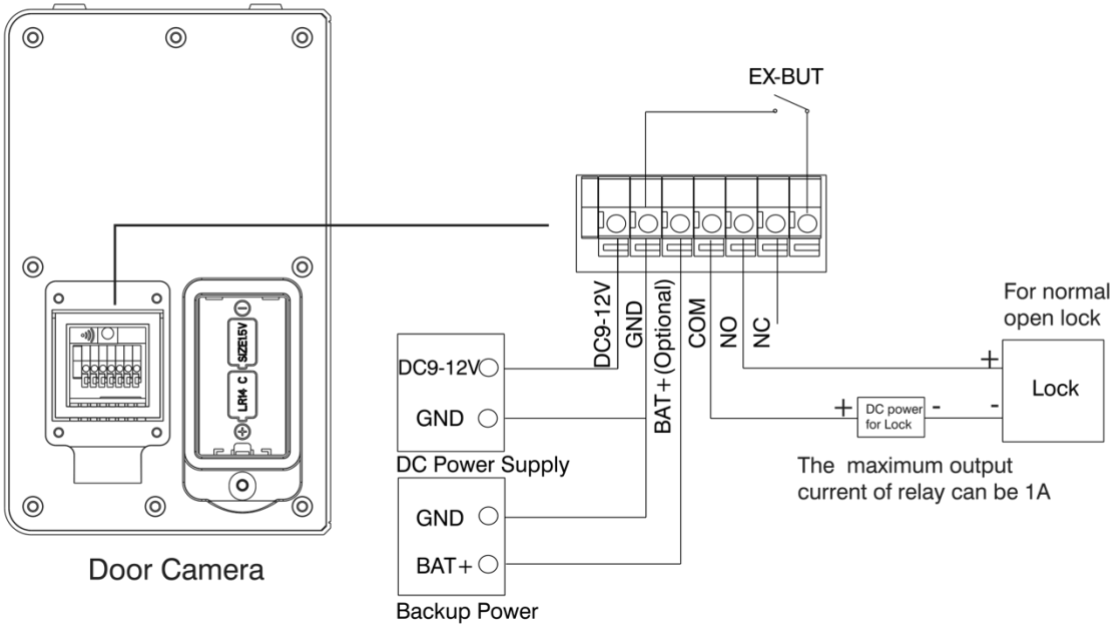
Geen stroom, slot is open.

Wel stroom, slot is dicht.

Een elektrische deuropener die werkt op basis van ruststroom is bijvoorbeeld een deuropener die werkt op basis van een magneet. Bij ruststroom krijgt de deuropener altijd stroom en wanneer de opdracht wordt gegeven om de deur open te doen valt de stroom weg. De magneet heeft stroom nodig om te werken en de deur dicht te houden. Valt deze stroom weg dan gaat de deur open.

Aansluitschema's

Connection Mode 1



Connection Mode 2

