

# DOOR|safe 6668

## GEBRUIKSAANWIJZING



DOOR|safe

## INHOUDSOPGAVE

<b>1. PRODUCTAFBEELDING MET UITLEG</b>	<b>8</b>
<b>2. AANSLUITSCHEMA'S</b>	<b>9</b>
<b>3. MONTAGE VAN DE DEURBEL</b>	<b>10</b>
<b>4. VERBINDEN VAN DE DEURBEL MET STROOM EN EEN NETWERKKABEL</b>	<b>11</b>
4.1 DEURBEL DIRECT AANSLUITEN OP EEN STROOMVOORZIENING	11
4.2 VERBINDEN DEURBEL MET EEN NETWERKKABEL	11
4.3 DEURBEL OF SCHERM AANSLUITEN OP STROOM VIA POWER OVER ETHERNET (POE)	12
<b>5. RESETTEN VAN DE DEURBEL &amp; BEVESTIGINGSTOON AAN-/UITZETTEN</b>	<b>14</b>
<b>6. AANSLUITEN BESTAANDE AC OF DC GONG OF DE OPTIONELE DS6601 DRAADLOZE GONG OF DS6601 WIFI GONG</b>	<b>15</b>
6.1 BESTAANDE GONG AANSLUITEN (OPTIONEEL)	15
6.2 DOORSAFE 6601 AANSLUITEN (OPTIONEEL)	15
6.3 TOEVOEGEN VAN DE OPTIONELE DS6603 WIFI GONG DOOR HET INSTELLEN VAN EEN SMART SCENARIO (OPTIONEEL)	16
<b>7. AANSLUITEN ELEKTRISCHE DEUROPENER &amp; EXIT KNOP</b>	<b>18</b>
7.1 DEUROPENER	18
7.2 EXIT KNOP AANSLUITEN	18
<b>8. INSTELLEN PINCODE, MASTERCARD EN GEBRUIKERS CARDS/CHIPS (DRUPPELS)</b>	<b>19</b>
<b>9. APP DOWNLOADEN</b>	<b>20</b>
<b>10. ACCOUNT AANMAKEN IN DE SMART LIFE APP</b>	<b>21</b>
10.1 ACCOUNT AANMAKEN	21
10.2 UITLOGGEN UIT DE APP, EMAILADRES VERANDEREN, INLOGWACHTWOORD VERANDEREN OF ACCOUNT UITSCHAKELEN EN GEHEEL WISSEN (RECHT OM VERGETEN TE WORDEN)	22

<b>11. BERICHTEN VAN DE APP ONTVANGEN</b>	<b>23</b>
11.1 GELUID EN PUSHNOTIFICATIES AAN- OF UITZETTEN & 'DO-NOT-DISTURB' MODUS	23
11.2 INSTELLINGEN VAN EEN IPHONE	24
11.3 INSTELLINGEN VAN EEN ANDROID	25
<b>12. HET BASISSCHEM VAN DE APP</b>	<b>26</b>
<b>13. DE STRUCTUUR VAN DE APP</b>	<b>27</b>
<b>14. PRODUCT TOEVOEGEN AAN DE SMART LIFE APP VIA NETWERKKABEL</b>	<b>28</b>
<b>15. PRODUCT TOEVOEGEN AAN DE SMART LIFE APP VIA WIFI</b>	<b>30</b>
<b>16. FUNCTIES TIJDENS EEN OMROEP</b>	<b>32</b>
<b>17. DE INSTELLINGEN VAN DE DEURBEL</b>	<b>33</b>
<b>18. GEMISTE OPROEPEN EN ANDERE BERICHTEN BEKIJKEN</b>	<b>34</b>
<b>19. TOEVOEGEN VAN EXTRA GEBRUIKERS</b>	<b>35</b>
19.1 LEDEN TOEVOEGEN AAN EEN RUIMTE OF EEN GROEP (RUIMTE/GROEPSNIVEAU)	35
19.2 DELEN VAN EEN PRODUCT MET EEN EXTRA GEBRUIKER (PRODUCTNIVEAU)	37
<b>20. SMART LIFE APP BEKIJKEN OP EEN PC (WINDOWS OF MAC)</b>	<b>38</b>
<b>21. AVG &amp; CERTIFICERING SMART LIFE APP VAN TUYA</b>	<b>39</b>
<b>22. AANVULLENDE INSTELLINGEN VIA DE DIGITALTOOLS SOFTWARE</b>	<b>40</b>
<b>23. DS 6669 SCHERM (OPTIONEEL) - PRODUCTAFBEELDING MET UITLEG</b>	<b>41</b>
<b>24. MONTAGE VAN HET DS6669 SCHERM &amp; INSTEKEN SD-KAART</b>	<b>42</b>
<b>25. AANSLUITSCHEMA'S DS6669 SCHERMEN</b>	<b>43</b>
25.1 AANSLUITSCHEMA: VIA NETWERKKABEL & APARTE STROOMADAPTER	43
25.2 AANSLUITSCHEMA: VIA LAN & POE 802.3AF OF 802.3AT	45
25.3 AANSLUITSCHEMA VIA POE MET EEN POE ADAPTER DS4975	46
25.4 AANSLUITSCHEMA: VIA WIFI & APARTE STROOMADAPTER	47

<b>25.5 SCHEMA MAXIMAAL 4 DEURBELLEN OF ONVIF CAMERA'S AAN 6 SCHERMEN</b>	<b>48</b>
<b><u>26. VOEG DE DEURBEL OF EEN ONVIF-CAMERA TOE AAN HET SCHERM</u></b>	<b>49</b>
<b><u>27. ALLE KNOPPEN IN HET BASIS MENU</u></b>	<b>51</b>
<b><u>28. ALGEMENE SCHERM INSTELLINGEN</u></b>	<b>53</b>
<b><u>29. OPNEMEN VAN BEWEGINGEN MET DE DVR FUNCTIE</u></b>	<b>54</b>
<b><u>30. NETWERK INSTELLINGEN</u></b>	<b>55</b>
<b><u>31. STANDAARDWAARDEN TERUGZETTEN &amp; FIRMWARE VERSIE BEKIJKEN</u></b>	<b>56</b>
<b><u>32. DS6669 SCHERM TOEVOEGEN AAN DE SMART LIFE APP</u></b>	<b>57</b>
<b><u>33. FUNCTIES TIJDENS EEN OPROEP OF MONITORING</u></b>	<b>58</b>
<b><u>34. INSTELLEN NAAM VAN DE DEURBEL, TYPE BELTOON, VOLUME VAN DE DEURBEL, CONTRAST, HELDERHEID EN KLEURVERZADIGING EN BEKIJK FIRMWARE VERSIE VAN DE DEURBEL</u></b>	<b>59</b>
<b><u>35. INSTELLEN BELTOON DUUR, VOLUME VAN DE BELTOON, OF DE BELTOON OOK UIT DE DEURBEL MOET KOMEN, OF DE BELTOON ZICH MOET HERHALEN, EEN APARTE INTERNE BELTOON, EN EEN AVOND BELTOON VOLUME EN EEN EIGEN BELTOON TOEVOEGEN</u></b>	<b>60</b>
<b><u>36. INSTELLEN VAN DE WEKKER, DE TIJD EN ZORGEN DAT ER ALTIJD EEN KLOK OP HET SCHERM ZICHTBAAR IS.</u></b>	<b>61</b>
<b><u>37. INSTELLEN EIGEN SPRAAKBERICHT EN TERUGLUISTEREN SPRAAKBERICHTEN</u></b>	<b>62</b>
<b><u>38. AANZETTEN VAN OPNAMES VAN FOTO'S OF VIDEO'S, TERUGKIJKEN EN WISSEN VAN OPNAMES</u></b>	<b>64</b>
<b><u>39. BELLEN NAAR ANDERE SCHERMEN</u></b>	<b>65</b>



# Quick Start Guide DS6668

Download app: **Smart Life of Tuya Smart** (=zelfde app)  
Uitgever: Volcano Tech. Lim. / Tuya Inc.



→ Sluit deurbel aan op: **15VDC 0,8A of 24V DC 0,5A**  
(Voor stroom over netwerkkabel: gebruik DS4976 POE adapter)

→ Sluit aan via aansluitschema, zie ommezijde voor alle schema's

**LED knippert blauw & rood:** er is net op deurbelknop gedrukt  
**LED knippert blauw:** wacht op WiFi verbinding  
**LED knippert snel blauw:** koppeling met app bezig  
**LED knippert rood:** internet signaal via netwerkkabel aanwezig  
**LED knippert snel rood:** koppeling met app bezig  
**LED continue wit:** er is verbinding met internet / klaar voor gebruik

## Koppelen met app:

→ verbindt Smartphone met 2,4 Ghz. WiFi met **dezelfde** router als de deurbel. Vervolgens zijn er 2 opties voor koppelen met app:

**Optie 1 Via netwerkkabel:** → deurbelknop knippert rood → open app → kies + → camera bewaking → Smart Doorbell → set QR code (rechtsboven) naar: Cable → + → geef naam.

**Optie 2 Via WiFi:** → deurbelknop knippert blauw → open app → kies + → camera bewaking → Smart Doorbell → set QR code (rechtsboven) naar: AP mode → voer WiFi wachtwoord in → verbindt met Smartlife\_XXXX netwerk → naar app → geef naam.

## Opnames aanzetten:

→ kijk in app door camera → open instellingen → Memory Card Settings → Zet SD-kaart registratie schakelaar aan

## Bekijken video opnames:

→ kijk in app door camera → kies: Playback in app

## Bekijken foto's & meldingen:

→ kies Profiel onder in app → kies: Berichten

## Bewegingsmelder instellen:

→ kijk in app door camera → open instellingen → Instellen detectie-alarm → Zet Bewegingsdetectie Alarmschakelaar aan → Stel Gevoeligheid / Activiteitsregio / Lichaamsdetectie / Tijdschema in

## Volume speaker in deurbel instellen:

→ kijk in app door camera → open instellingen → Sounds → stel volume in

## Tweewegs audio instellen:

→ kijk in app door camera → open instellingen → Basis Feature Set → stel tweewegs audio in

## Delen met extra gebruikers:

Iedere gebruiker heeft een eigen account nodig.  
Gebruik voor een nieuwe account een nieuw emailadres.

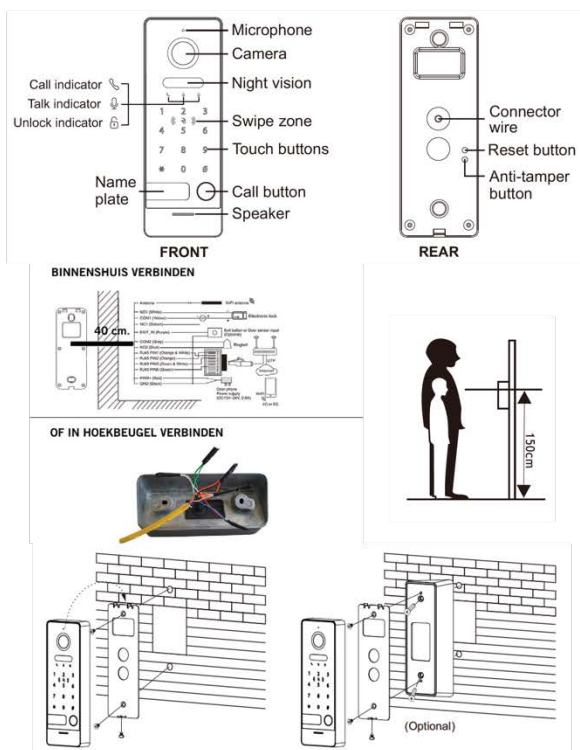
→ **Alle rechten delen:** ga naar profiel → kies: Homebeheer → voeg leden toe aan een ruimte/familie (accountnummer=emailadres)

→ **Bepaalde rechten (geen unlock):** → kijk door camera → open instellingen → kies Toestel delen (accountnummer=emailadres)

## Reset:

→ Druk 5 sec. op Reset knop: LED knippert 2 keer wit & deurbel start opnieuw op.

→ Druk minder dan 2 sec. op de Reset knop aan de achterkant van de deurbel, of swipe de master card/chip 4 keer, om zowel alle Master cards als alle User cards te wissen. Het alleen mogelijk om tegelijkertijd de master + alle user cards/chips te wissen, alleen 1 specifieke card of chip wissen kan niet.

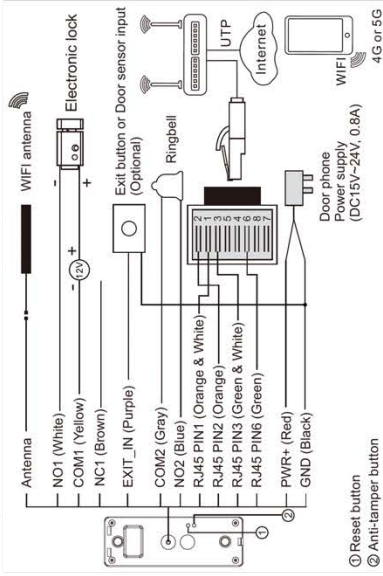


<b>Afmeting:</b> 154 x 55 x 21 mm <b>Montagebeugel:</b> 30° hoek Lengte/dikte kabel: 40cm / 5mm	<b>App:</b> Smart Life (Tuya), iOS & Android app - Push bericht bij bezoek/beweging/diefstal
<b>Materiaal:</b> zink/aluminium legering - Weer/stof bestendigheid: IP65	<b>Video compressie / frame rate:</b> H264 of H265 (in te stellen via DigitalTools) / 25fps
<b>Internet aansluiting:</b> via 2,4 Ghz. WiFi 802.11 b/g/n met externe antenne of UTP LAN-kabel	<b>Camera:</b> 2MP CMOS HD camera <b>Resolutie/kijkhoek:</b> 1920 x 1080 (1080p) / 120°
<b>Stroom:</b> 15 - 24V DC 0,8A (verbruik 6W-3W=standby) <b>POE:</b> via DS4976 adapter (=optie)	<b>Nachtzicht:</b> 6 x 850nm IR LED, zet via app op: aan/uit/automatisch
<b>Bewegingsmelder:</b> via camera, gevoeligheid, detectiegebied & lichaamsdetectie instelbaar	<b>Speaker:</b> 1W / 8 Ohm <b>Microphone:</b> -38DB±2/2V <b>Audio compressie:</b> G.711U - 64 Kbps
<b>Diefstalbeveiliging:</b> Ja Sirene & melding via app als deurbel loskomt van muur	<b>Audio intercom:</b> full duplex (stel in app in op 1 of 2-weg) / volume instelbaar in app
<b>Geheugen:</b> 32Gb Class 10, FAT32 micro SD-kaart (max. 128Gb)	<b>Deuropener:</b> max. 1; type: arbeids- of ruststroom; kan max. 36V AC/DC 4A schakelen
<b>Temperatuur:</b> -40 - 60°C <b>Luchtvochtigheid:</b> 10-90%	<b>Unlock tijd:</b> 5 sec. (instelbaar via DigitalTools) <b>Exit button:</b> aansluitbaar
<b>Bestaande/DS6601 gong aansluitbaar:</b> Ja. (rinkeltijd instelbaar via DigitalTools)	<b>Verzadiging/contrast/helderheid:</b> instelbaar via DigitalTools
<b>Aanbevestiging:</b> LED gaat knipperen & toon is te horen (duur instelbaar via DigitalTools)	<b>Opnames:</b> maakt foto's / video's van wie aanbelt/bij beweging (kan uitgezet); opslag op SD; terugkijken via Playback in app



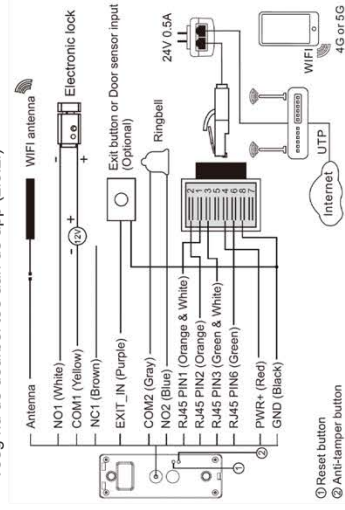
**Aansluit optie A:**  
**Aansluiten op stroom & internet via netwerkkabel (zonder POE)**

- Sluit deurbel aan op: **15VDC 0,8A of 24V DC 0,5A**
- Gebruik CAT6 UTP kabel, vooral bij langer dan 10 meter belangrijk.
- Laat de RJ45 adapter verbinden met:
- 2: oranje - 1: oranjewit - 3: groenwit - 6: groen - zie schema & foto hiernaast:
- Let goed op de (onlogische) volgorde & dat draden in adapter goed contact maken.
- Als netwerkkabel in de router zit en een internet signaal geeft: LED knippert rood.
- Voeg nu de deurbel toe aan de app (z.o.z.)



**Aansluit optie B:**  
**Aansluiten op zowel stroom als internet via netwerkkabel met POE adapter DS4976 (optioneel)**

- Laat in de RJ45 adapter rood met verbinden 4 en zwart met 8.
- Laat de RJ45 adapter verbinden met:
- 2: oranje - 1: oranjewit - 3: groenwit - 6: groen - zie schema & foto hiernaast:
- Let goed op de (onlogische) volgorde & dat draden in adapter goed contact maken.
- Sluit DS4976 aan op stroom. Met netwerkkabel van LAN naar router en van POE naar deurbel. Dit geeft 24V 0.5A aan deurbel + internet.
- Als netwerkkabel in de router zit en een internet signaal geeft: LED knippert rood.
- Voeg nu de deurbel toe aan de app (z.o.z.)



**IC/ID Card/Chip type**

Er kunnen max. 100 cards/chip worden toegevoegd van het volgende type:  
 Em marine - 125KHZ - Supports ISO/IEC 18000-2 type A (ID)  
 Mifare - 13.56MHZ - Supports ISO/IEC 14443 type A 106kb/s (IC)

**Keypad instellen**

Standaard admin code: \*000000#  
 Standaard unlock code: 123456#

**Instellen nieuwe admin code:** → voer \*000000# in → voer in totaal 2x nieuwe 6 cijferige admin code in. Dus bijv. \*888888# en dan direct weer \*888888#

**Instellen nieuwe unlock code:** → voer \*admin code# in → voer in totaal 2 x nieuwe 6 cijferige admin code in. Dus bijv. \*666666# en dan direct weer \*666666#.

**Cards/Chips instellen**

Eerste gebruik/instellen Master card/chip & resetten alle cards/chips:  
 → Druk minder dan 2 sec. op de Reset knop aan de achterkant van de deurbel, of swipe de master card/chip 4 keer, om zowel alle Master cards als alle User cards te wissen. → Na de Reset gaat de keypad voortdurend knipperen en piepen. → De 1ste card/chip die nu op de keypad wordt gelegd wordt de Master card/chip, hierna stopt het piepen. Het is niet mogelijk om met de Mastercard de deur te openen. Het alleen mogelijk om tegelijkertijd de master + alle user cards/chips te wissen, alleen 1 wissen niet.

**User cards/chips toevoegen:**

→ 1. Swipe de Master card/chip 1 keer → 2. Swipe nu 2 keer de nieuwe user card/chip. Herhaal deze 2 stappen voor iedere nieuwe user card. (slechts 1 user card/chip wissen niet mogelijk, alleen allemaal)

**Unlock tijd:** 5 sec. (deze duur is in te stellen via Digital Tools). Bij een succesvolle unlock brandt het LED lampje bij de Unlock indicator met het Slotje icoontje en er is een piep toon te horen.

**Aansluit optie C: Aansluiten via 2,4 Ghz. WiFi**

- Sluit deurbel aan op: **15VDC 0,8A of 24V DC 0,5A**
- Sluit de WiFi antenne aan op deurbel
- LED knippert langzaam blauw als deurbel klaar is om met WiFi te verbinden
- voeg nu de deurbel toe aan de app (z.o.z.)

**Extra instellingen via Digital Tools (downloaden op doorsafe.nl/support/doorsafe-6660/)**

- **Unlock tijd:** tussen 0,2 en 10 sec. (standaard: 5 sec.)
- **Aanbelvestigingsduur** (toon uit deurbel komt): tussen 0 en 30 sec. (standaard: 1 sec.)
- **Ringkeltijd** van een aangesloten gong (RINGBELL): tussen 0 - 9 sec. (standaard: 1 sec.)
- **helderheid:** een waarde tussen 0 en 9 (standaard: 5)
- **Contrast:** een waarde tussen 0 en 9 (standaard: 5)
- **Verzadiging:** een waarde tussen 0 en 9 (standaard: 5)
- **Video codec:** H264 of H265 (H265 geeft een betere beeld kwaliteit, waar niet veel meer data voor nodig is) (standaard: H264 - want is meer compatibel)

**SCAN QR CODE VOOR:  
 + VOLLEDIGE MANUAL  
 + FAQ's**

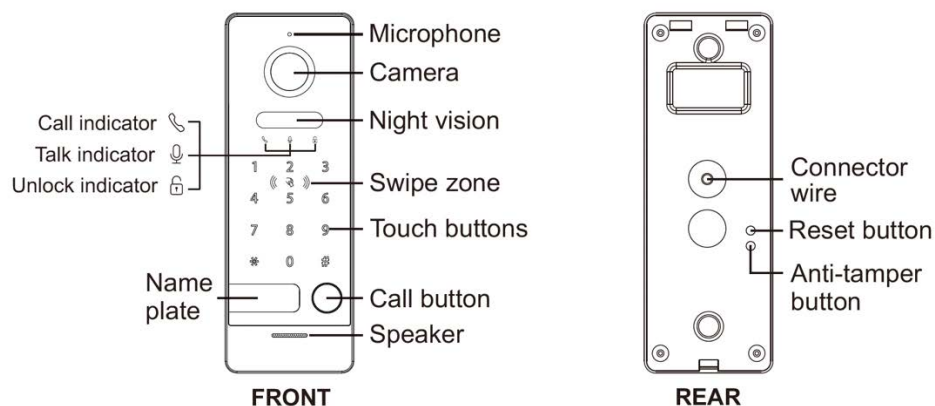


**+ TUTORIALS**

→ [www.doorsafe.nl/support](http://www.doorsafe.nl/support)



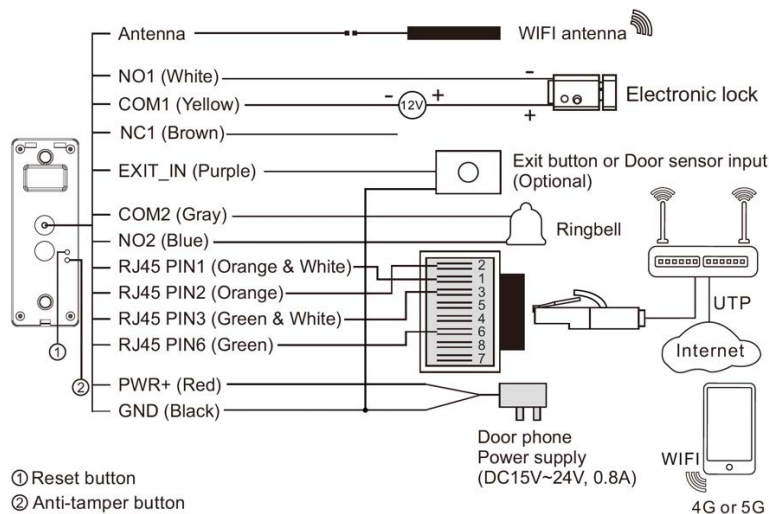
## 1. Productafbeelding met uitleg



- LED knippert blauw & rood:** er is net op deurbelknop gedrukt
- LED knippert blauw:** wacht op WiFi verbinding
- LED knippert snel blauw:** koppeling met app bezig
- LED knippert rood:** internet signaal via netwerkkabel aanwezig
- LED knippert snel rood:** koppeling met app bezig
- LED continue wit:** er is verbinding met internet / klaar voor gebruik

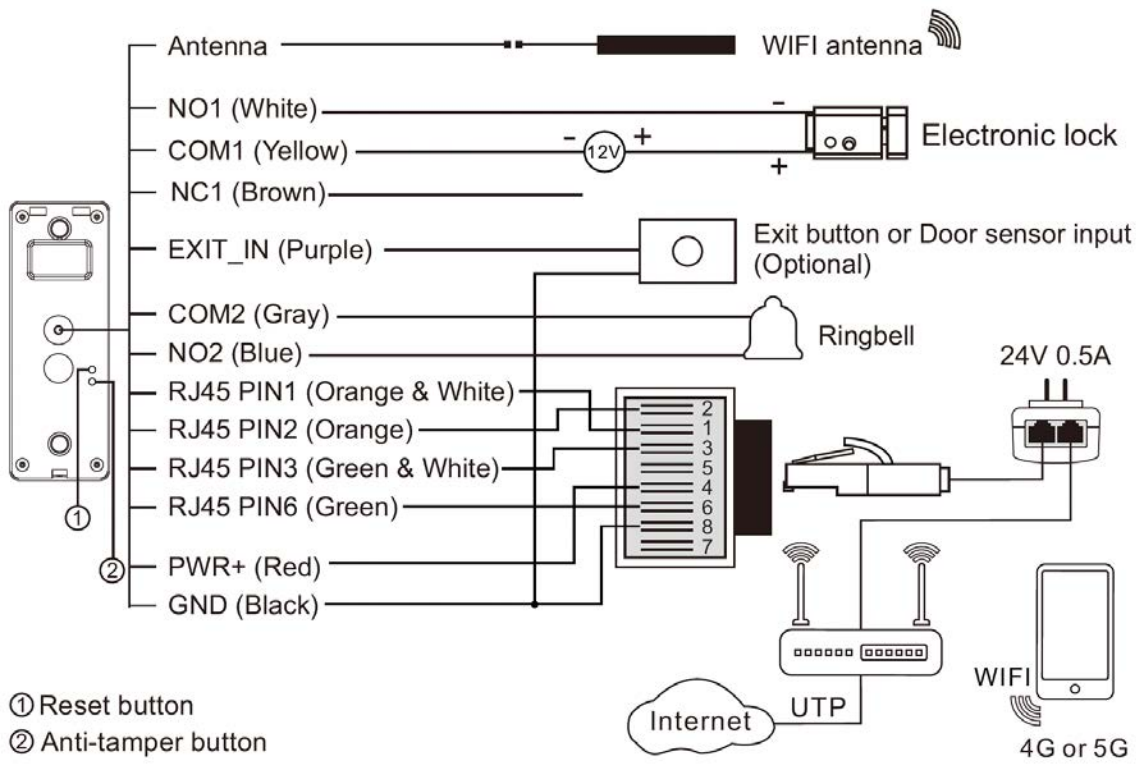
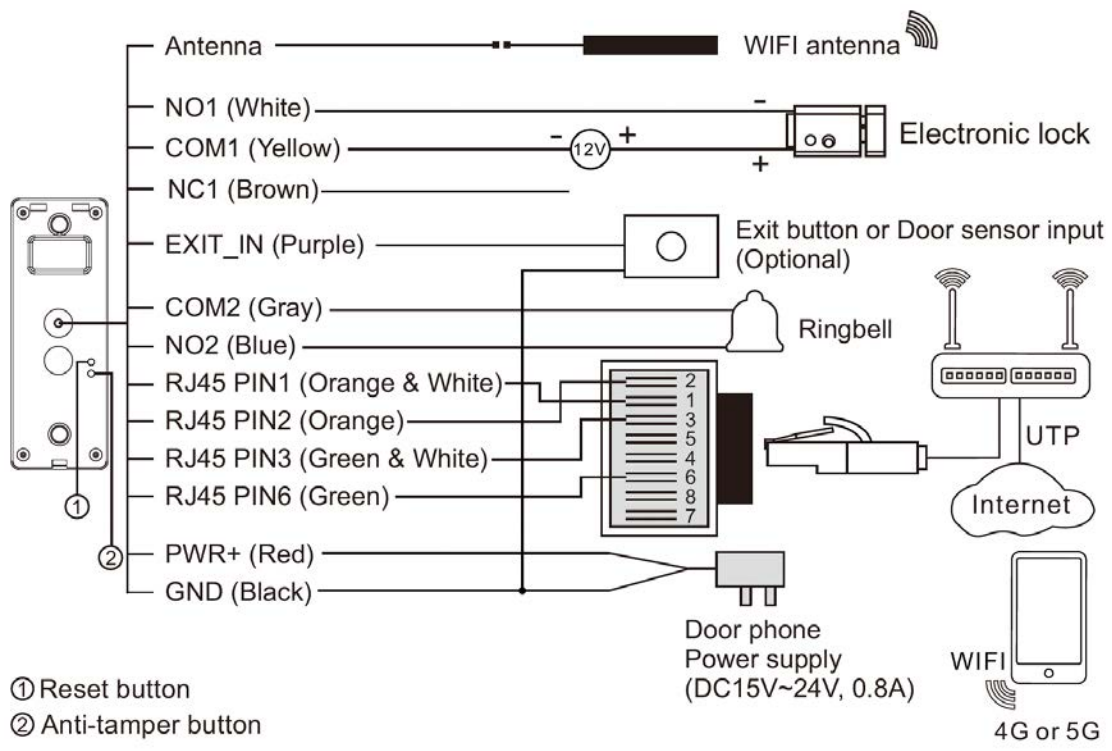
### Kabels:

1. 2,4 Ghz. WiFi antenne
2. WIT: COM1 voor deuropener
3. **GEEL:** NO1 voor deuropener type arbeidsstroom
4. **BRUIN:** NC1 voor deuropener type arbeidsstroom
5. **PAARS:** EXIT knop
6. **GRIJS:** DEURBELGONG - DS6601 of bestaande AC of DC gong
7. **BLAUW:** DEURBELGONG
8. **ORANJE/ORANJE-WIT/GROEN/GROEN/WIT:** INTERNET
9. **ROOD:** STROOM+ 15-24V DC 0.8A
10. **ZWART:** STROOM-



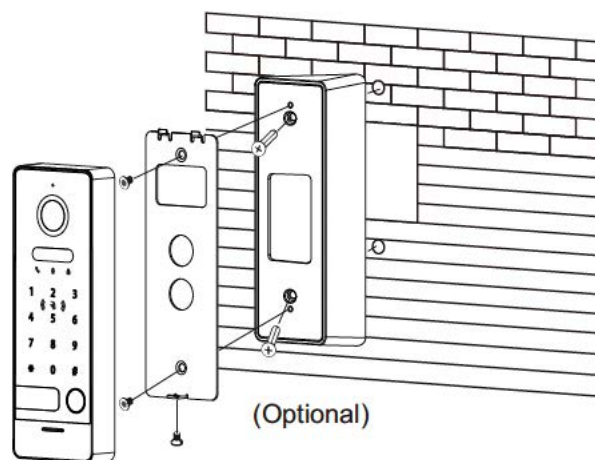
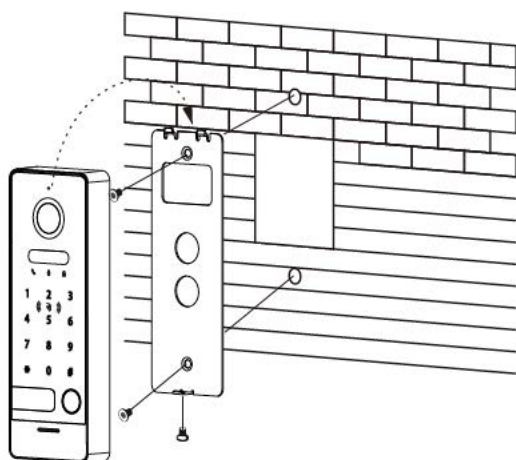
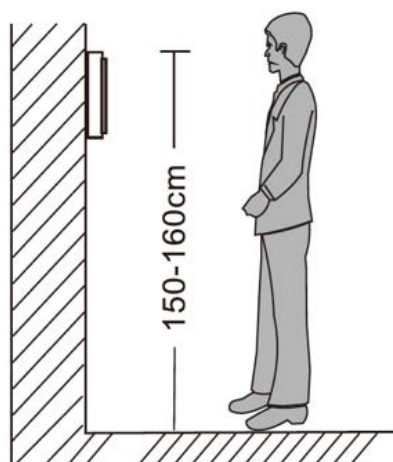


## 2. Aansluitschema's



### 3. Montage van de deurbel

- Schroef de montagebeugel met 2 schroeven vast op de gewenste plek
- Gebruik een hoogte tussen de 150 en 160 cm.
- Laat de camera zo min mogelijk tegen de zon inkijken
- Bij gebruik bewegingsmelder: laat de camera niet uit kijken op een weg of bewegende bomen etc..
- Gebruik eventueel de hoekbeugel om de deurbel in een 30 graden hoek te plaatsen
- Laat de kabels aan de achterkant door de montagebeugel lopen
- Draai de deurbel aan de onderkant vast in de montagebeugel



## 4. Verbinden van de deurbel met stroom en een netwerkkabel

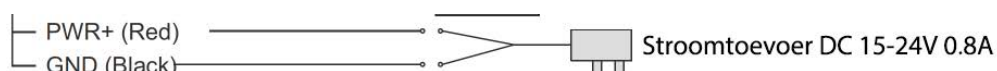
### 4.1 Deurbel direct aansluiten op een stroomvoorziening

- De deurbel heeft een stroomvoorziening nodig van minimaal 15V en maximaal 24V, van het type DC, dus gelijkstroom, en minimaal 0.8 Ampère.
- De **rode** draad moet worden aangesloten op de positieve draad van de stroomvoorziening.

De positieve draad van een stroomvoorziening kan worden herkend aan een bedrukte stippellijn of aan de **rode** kleur.

- De **zwarte** draad moet worden aangesloten op de negatieve draad van de stroomvoorziening.

De negatieve draad van een stroomvoorziening kan worden herkend aan het ontbreken van een bedrukte stippellijn of aan de **zwarte** kleur.

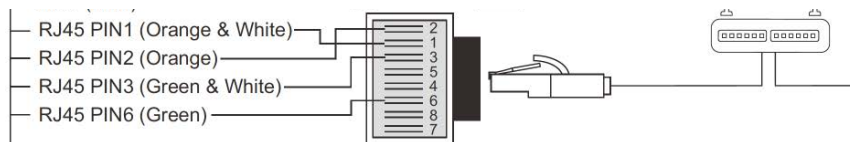


### 4.2 Verbinden deurbel met een netwerkkabel

Des te langer de netwerkkabel, des te belangrijker de kwaliteit van de kabel. Gebruik bij voorkeur een CAT6 netwerkkabel, omdat hier de losse draden verder van elkaar liggen, dit voorkomt crosstalk dat het signaal kan verstoren en de internetsnelheid verlagen.

Verbind de deurbel met de adapter en de RJ45 netwerkkabel als volgt:

- Plaats de **oranje** draad in de meest linker opening (2)
- Plaats de **oranje-witte** draad daar direct rechts naast (1)
- Plaats de **groen-witte** draad daar weer direct rechts naast (3)
- Plaats de **groene** draad in opening 6



### 4.3 Deurbel of scherm aansluiten op stroom via Power over Ethernet (POE)

De deurbel heeft stroom (15 – 24V DC) en een internet signaal nodig. Deze beide over een internetkabel lopen. Dit heet Power over Ethernet (POE).

Waar **Power over Ethernet (POE)** op neerkomt is:

- Over de netwerkkabel loopt over 4 draden het internet signaal: oranje, oranje/wit, groen, groen/wit
- En over 2 van de 4 overige draden loopt de voeding: de bruine en de blauwe draad.
- Bruin/wit en Blauw/wit blijven ongebruikt, of worden ook voorzien van de voeding.

#### A. POE voor het scherm via het 802.3af of 802.3at (PoE+) protocol

Een POE Router/Switch/adapter geeft POE via het **802.3af of 802.3at (PoE+) protocol**. **Dit is niet geschikt voor deze deurbel (hier was in de deurbel te weinig plek). Dit is wel mogelijk voor het scherm DS6669.** Bij dit protocol kijkt de Router/Switch/adapter hoeveel stroom er nodig is, en geeft dan exact die hoeveelheid stroom. Maar dat werkt niet bij de DS6660 deurbel. De deurbel kan niet aangeven hoeveel stroom er nodig is. Dus de 802.3af of 802.3at zal geen stroom afgeven. Bij het DS6669 scherm werkt dit wel.

#### B. Andere manieren van POE voor de deurbel of het scherm

##### 1. Gebruik een POE adapter

Wat de deurbel of het scherm nodig heeft is tussen de 15 en de 24 Volt DC. Met de [DS4976 POE adapter](#) kunt u exact 24V toevoegen aan de netwerkkabel dit naar de deurbel loopt.

Bij de deurbel sluit u de rode draad aan op blauw en de zwarte draad aan op bruin en de deurbel krijgt vervolgens de spanning.

→ Zie ook het schema en de foto.



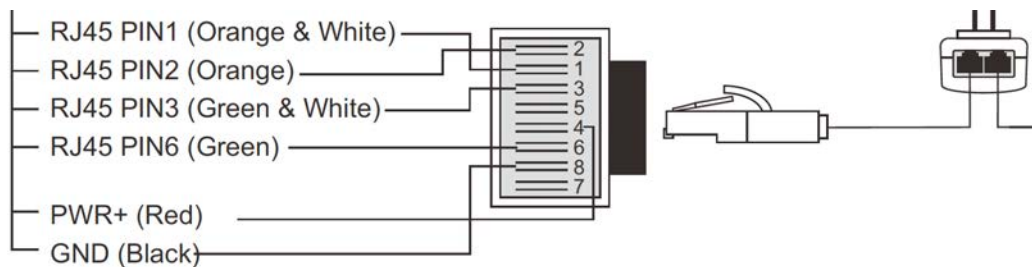
##### 2. Handmatig verbinden van de kabels

Kies voor een netwerkkabel zonder stekkers, of knip aan de kant van de router de stekker er af. En:

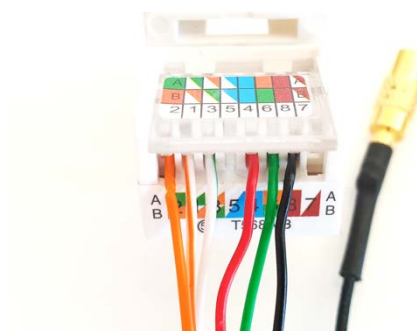
- + Sluit van de bij deurbel of het scherm de meegeleverde voeding: de zwart met daarop een stippellijn (of rode) draad aan op de blauwe draad van de netwerkkabel.
- + Sluit van de bij deurbel of het scherm de meegeleverde voeding: de geheel zwarte draad aan op de bruine draad van de netwerkkabel.
- + Sluit oranje, oranje/wit, groen, groen/wit aan op een netwerkkabel die naar de router gaat.

→ Zie ook het schema en de foto.

## Schema en Foto

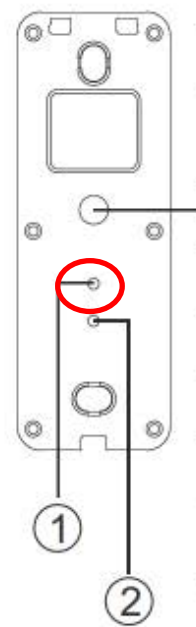


- Plaats de **oranje** draad die uit de deurbel komt in de meest linker opening (2) van de RJ45 adapter
- Plaats de **oranje-witte** draad die uit de deurbel komt daar direct rechts naast (1) van de RJ45 adapter
- Plaats de **groen-witte** draad die uit de deurbel komt daar weer direct rechts naast (3) van de RJ45 adapter
- Plaats de **groene** draad die uit de deurbel komt in opening (6) van de RJ45 adapter
- Plaats de **rode** draad die uit de deurbel komt in opening (4) van de RJ45 adapter
- Plaats de **zwarte** draad die uit de deurbel komt in opening (8) van de RJ45 adapter
- Steek een netwerkkabel in de RJ45 adapter
- Steek de netwerkkabel in de POE adapter in de poort POE
- Steek een netwerkkabel in de internet router en in de POE adapter in de poort LAN
- Steek de stekker van de POE adapter in het stopcontact
- De deurbel wordt nu voorzien van zowel een internet signaal en 24V DC.



## 5. Resetten van de deurbel & bevestigingstoon aan-/uitzetten

- Druk de resetknop 5 sec. in zodat de LED ring rond de drukknop 3 keer wit knippert.
- De resetknop is de bovenste van de 2 knoppen aan de achterkant van de deurbel bij 1.
- Na een succesvolle reset zal de LED ring rond de drukknop:
  - paars gaan knipperen als de deurbel is aangesloten op een netwerkkabel
  - blauw gaan knipperen als de deurbel zal worden verbonden met WiFi
- Druk de resetknop 2 sec. in om de mastercard/chip en alle gebruikers kaarten te wissen. De eerste card/chip die na deze reset wordt aangeboden wordt de mastercard.



## 6. Aansluiten bestaande AC of DC gong of de optionele DS6601 draadloze gong of DS6601 WiFi gong

### 6.1 Bestaande gong aansluiten (optioneel)

- Aan de **grijs** en **blauwe** draad kan een AC of DC bestaande gong worden aangesloten of de zender van de draadloze gong DS6601
- Hoe om de deurbel gong op grijs en blauw wordt aangesloten maakt niet uit.



### 6.2 Doorsafe 6601 aansluiten (optioneel)

De Doorsafe 6601 bestaat uit 2 onderdelen:

1. Zender met daarin een batterij
2. Ontvanger, die gaat rinkelen, om in het stopcontact te steken
  - De zender maakt via een eigen draadloze 433 Mhz. verbinding contact met de ontvanger.
  - De zender heeft 2 aansluitpunten voor het aansluiten van de deurbel.
  - Van de ontvanger kan de beltoon en het volume van de beltoon worden ingesteld.
  - Het is mogelijk om tot 4 extra draadloze gongen toe te voegen.

#### Aansluiten zender op deurbel

1. Steek de **grijze** en **blauwe** draad die uit de deurbel komen in de zender van de 6601 (volgorde van aansluiten maakt niet uit)

#### Koppel opnieuw of een extra gong DS6602 als volgt aan de zender

1. Druk wat langer (5 sec.) op de onderste knop met de muzieknoot zodat het lampje gaat knipperen
2. Activeer nu de zender, zodat het groene lampje bovenop de zender gaat branden
3. Het lampje op de gong is nu gestopt met knipperen, test nu deze koppeling door de zender opnieuw te activeren

Er kunnen maximaal 4 gongen worden gekoppeld aan 1 zender.

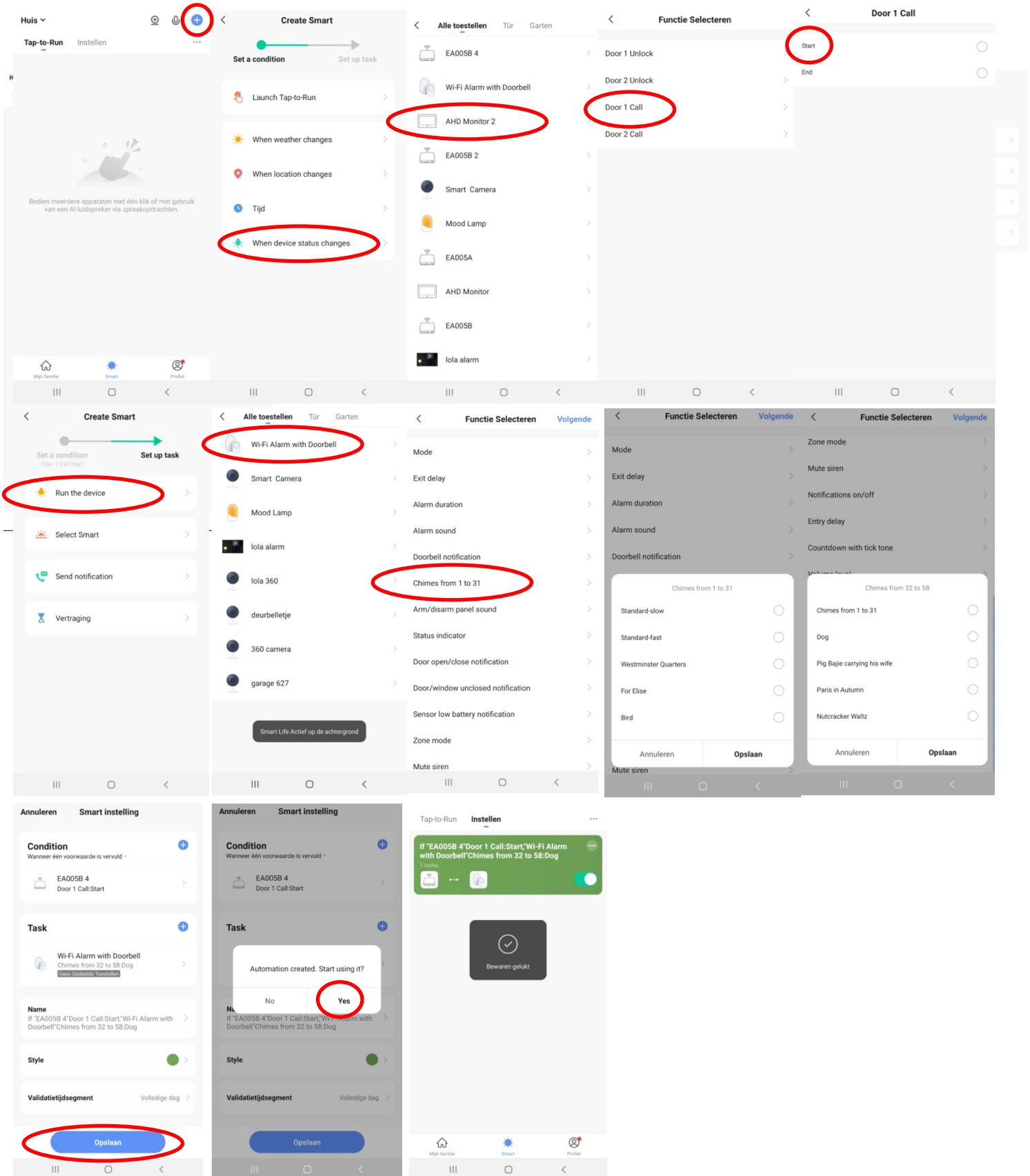
### 6.3 Toevoegen van de optionele DS6603 WiFi gong door het instellen van een Smart Scenario (optioneel)

Door een Smart Scenario in te stellen is het mogelijk om bijvoorbeeld een Doorsafe 6603 WiFi gong te laten rinkelen of om lamp aan te laten gaan tijdens zonsondergang als iemand aanbelt.

Een smart scenario voor een Doorsafe WiFi gong gaat bijvoorbeeld als volgt:

1. Kies midden onderin de app voor 'Smart'
2. Kies '+' rechtsboven
3. Kies 'When device status changes'
4. Kies de deurbel uit de lijst
5. Kies 'Door 1 Call'
6. Kies 'Start'
7. Kies 'Run the device'
8. Kies de chime uit de lijst
9. Kies 'Chimes from 1 to 31' of 'Chimes from 32 to 58'
10. Kies een Chime uit (beltoon)
11. Kies 'Opslaan'
12. Kies Volgende
13. Controleer de instellingen:
  - Condition: als iemand op de deurbel drukt, dus Door 1 call: Start
  - Task: Chime: {uw keuze van chime}
  - Naam: stel hier een naam in voor dit smart scenario
14. Stel eventueel een tijdssegment in bij 'Validatietijdsegment' zoals bijvoorbeeld tijdens zonsondergang
15. Kies 'Opslaan'
16. Bevestig





## 7. Aansluiten elektrische deuropener & EXIT knop

### 7.1 Deuropener

- Een elektrische deuropener van zowel het type arbeidsstroom als ruststroom kan worden aangesloten op de deurbel.
- De unlocktijd is standaard 5 seconden. Deze is in te stellen via Digital Tools
- In principe is de deurbel alleen een schakelaar (relais). Dus levert niet de stroom aan de deuropener.
- De deurbel kan 12V of lager schakelen. En dit kan zowel AC of DC zijn. Het maximale Ampere is 1A.
- Er kan ook een EXIT button worden aangesloten. Hiermee kan door op een knop te drukken de deur worden geopend.

Voorbeeld aansluiting arbeidsstroom:

1. Ga met de **rode + draad** van de stroomtoevoer naar het 1<sup>ste</sup> aansluitpunt op de deuropener
2. Ga met de **zwarte - draad** van de stroomtoevoer naar de **gele** draad die uit de deurbel komt (NO)
3. Ga met de **witte draad** die uit de deurbel komt naar het 2<sup>de</sup> aansluitpunt op de deuropener

Bepaal hier het type slot:

#### 1. Arbeidstroom (N.O. of Fail Secure)

Spanningsloos vergrendeld.

Geen stroom, slot is dicht.

Wel stroom, slot is open.

Een elektrische deuropener die werkt op basis van arbeidsstroom is het meest gebruikelijke type elektrische deuropener. Bij arbeidsstroom krijgt de deuropener alleen stroom wanneer de opdracht wordt gegeven om de deur open te doen.

#### 2. Ruststroom (=N.C. of Fail Safe):

Spanningsloos ontgrendeld.

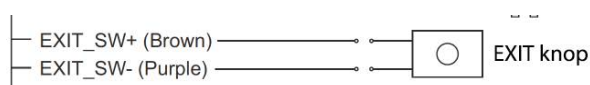
Geen stroom, slot is open.

Wel stroom, slot is dicht.

Een elektrische deuropener die werkt op basis van ruststroom is bijvoorbeeld een deuropener die werkt op basis van een magneet. Bij ruststroom krijgt de deuropener altijd stroom en wanneer de opdracht wordt gegeven om de deur open te doen valt de stroom weg. De magneet heeft stroom nodig om te werken en de deurdicht te houden. Valt deze stroom weg dan gaat de deur open.

### 7.2 EXIT knop aansluiten

- Sluit eventueel een EXIT knop aan op de zwarte en **paarse** draad om de deuropener mee te openen door op de knop te drukken.



## 8. Instellen pincode, mastercard en gebruikers cards/chips (druppels)

### IC/ID Card/Chip type

Er kunnen max. 100 cards/chip worden toegevoegd van het volgende type:

Em marine - 125KHZ - Supports ISO/IEC 18000-2 type A (ID)

Mifare - 13.56MHZ - Supports ISO/IEC 14443 type A 106kb/s (IC)

### Keypad instellen

Standaard admin code: \*000000#

Standaard unlock code: 123456#

### Instellen nieuwe admin code

→ voer \*000000# in

→ voer in totaal 2x nieuwe 6 cijferige admin code in.

Dus bijv. \*888888# en dan direct weer \*888888#.

### Instellen nieuwe unlock code:

→ voer \*admin code# in

→ voer in totaal 2 x nieuwe 6 cijferige admin code in.

Dus bijv. \*666666# en dan direct weer \*666666#.

### Cards/Chips instellen

Eerste gebruik/instellen Master card/chip & resetten alle cards/chips:

→ Druk minder dan 2 sec. op de Reset knop aan de achterkant van de deurbel, of swipe de master card/chip 4 keer, om zowel alle Master cards als alle User cards te wissen.

→ Na de Reset gaat de keypad voortdurend knipperen en piepen.

→ De eerste card/chip die nu op de keypad wordt gelegd wordt de Master card/chip, hierna stopt het piepen.

Het is niet mogelijk om met de Mastercard de deur te openen. Het alleen mogelijk om tegelijkertijd de master + alle user cards/chips te wissen, alleen 1 wissen niet.

### User cards/chips toevoegen:

→ 1. Swipe de Master card/chip 1 keer

→ 2. Swipe nu 2 keer de nieuwe user card/chip. Herhaal deze 2 stappen voor iedere nieuwe user card. (slechts 1 user card/chip wissen niet mogelijk, alleen allemaal)

**Unlock tijd:** 5 sec. (deze duur is in te stellen via Digital Tools).

Bij een succesvolle unlock brandt het LED lampje bij de Unlock indicator met het Slotje icoontje en er is een piep toon te horen.

## 9. App downloaden

1. Zoek in de app store op: **Smart Life**

Of

2. Scan de QR-code hieronder met een QR-reader



iOS:



Android:

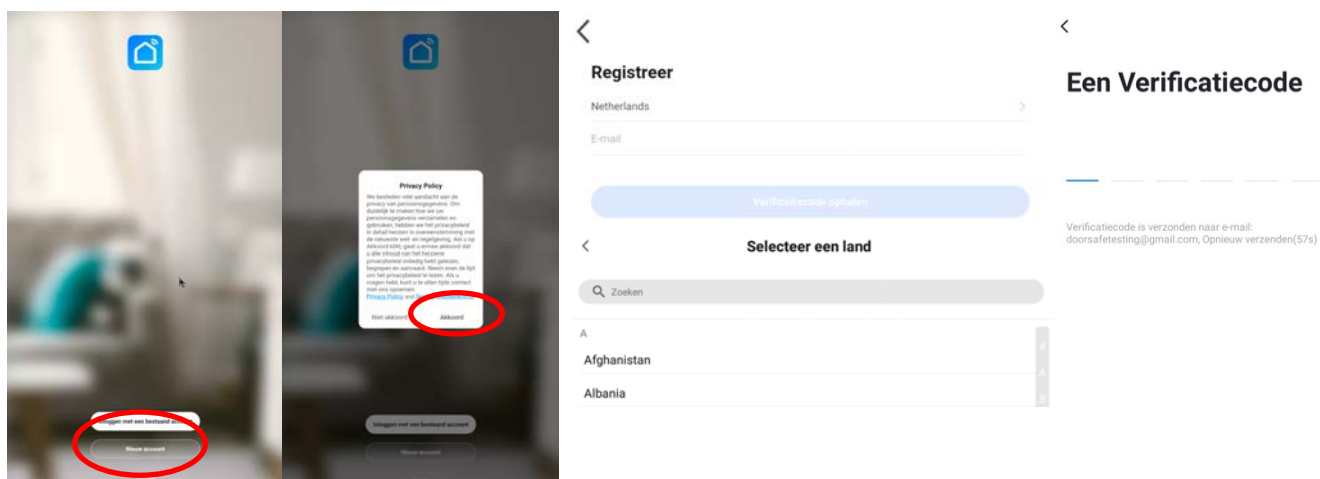


**BELANGRIJK:** Sta in de instellingen van de telefoon berichtgeving toe en geef toegang tot de foto's/opslag, microfoon, camera en gebruik van mobiele data.

## 10. Account aanmaken in de Smart Life app

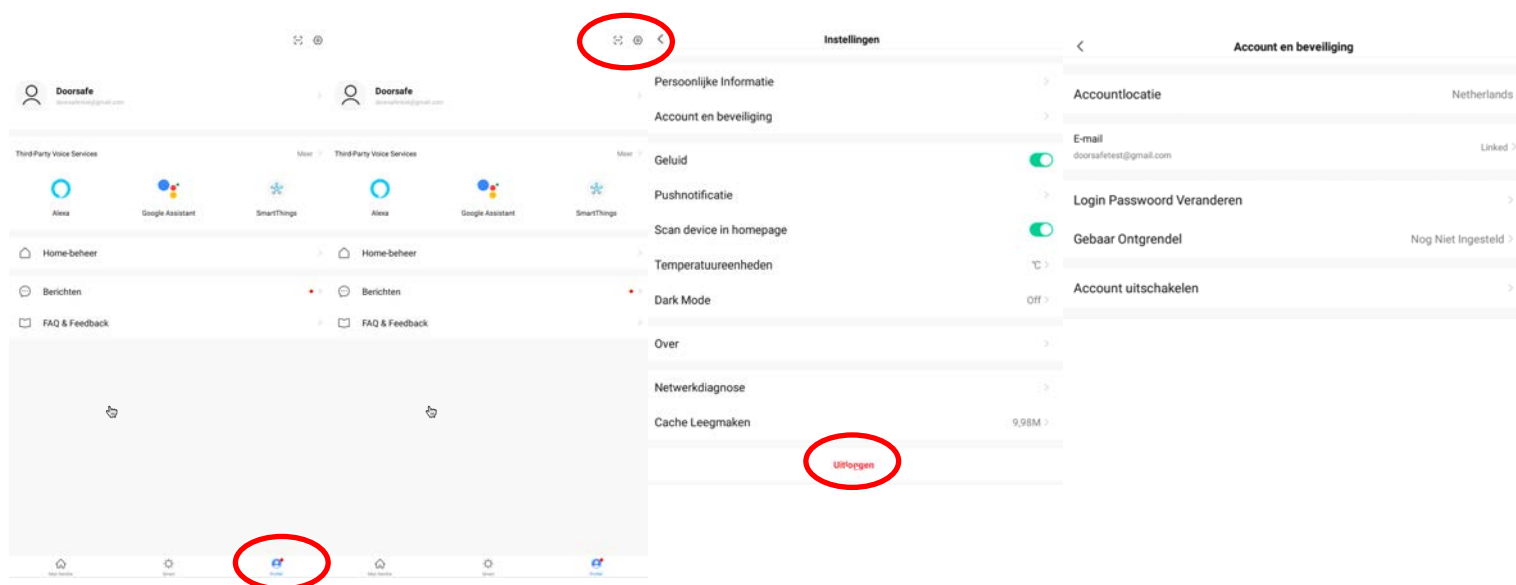
### 10.1 Account aanmaken

1. Download en open de Smart Life app
2. Kies Nieuw Account
3. Ga eventueel akkoord met de [Privacy Policy](#) en de Service Overeenkomst
4. Selecteer Nederland
5. Voer een emailadres in
6. Verifieer het emailadres door de verificatiecode in te voeren en log in op de app



## 10.2 Uitloggen uit de app, emailadres veranderen, inlogwachtwoord veranderen of account uitschakelen en geheel wissen (recht om vergeten te worden)

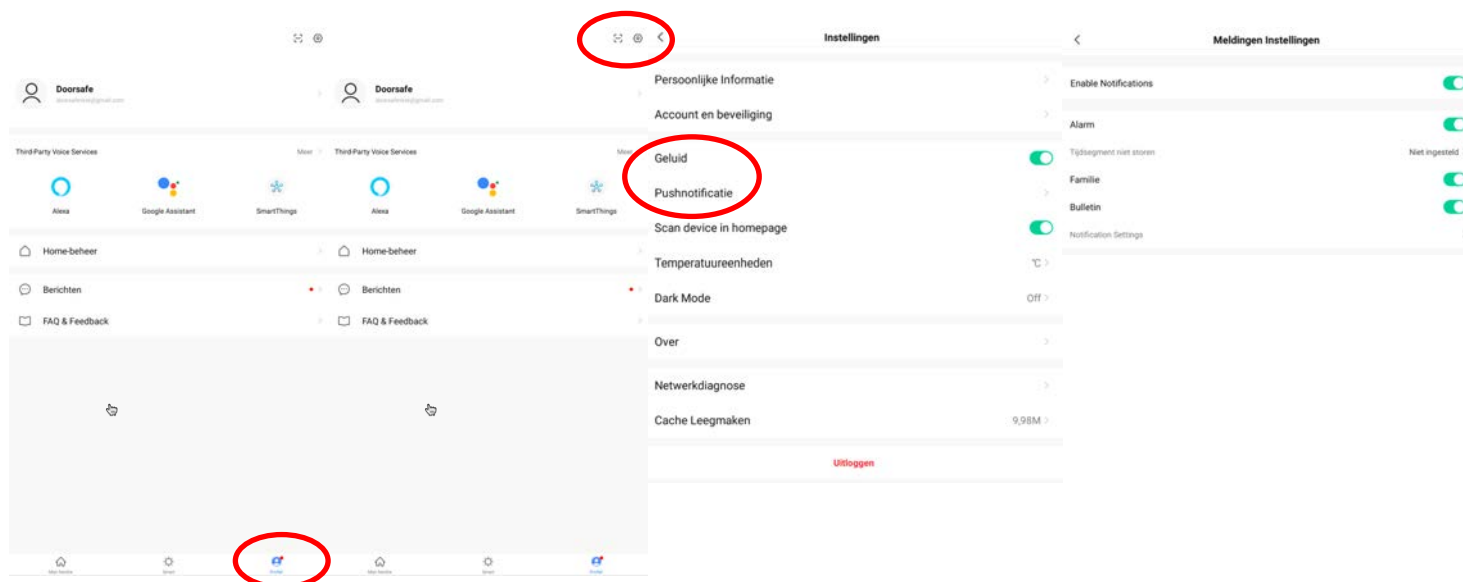
1. Ga naar Profiel (rechtsonder in het basisscherm)
2. Kies het wieltje rechtsboven
3. Kies 'Uitloggen' om weer uit de app uit te loggen
4. Kies 'Account en beveiliging'
5. Kies 'E-mail' om het gekoppelde emailadres te wijzigen
6. Kies 'Login Password Veranderen' om het inlogwachtwoord te wijzigen
7. Kies 'Gebaar ontgrendel' om toegang tot de app te beperken met een ontgrendelgebaar
8. Kies 'Account uitschakelen' om het account uit te schakelen en volledig te wissen en uw recht om vergeten te worden uit te oefenen.



## 11. Berichten van de app ontvangen

### 11.1 Geluid en pushnotificaties aan- of uitzetten & 'Do-Not-Disturb' modus

1. Ga naar Profiel (rechtsonder in het basisscherf)
2. Kies het wielje rechtsboven
3. Zet 'Geluid' aan om een geluid te horen bij een pushnotificatie
4. Kies 'pushnotificatie' om de melding in te stellen
5. Zet 'Enable notifications' aan om pushnotificaties te ontvangen
6. Zet 'Alarm' aan om pushnotificaties te ontvangen bij een alarm
7. Kies 'Tijdsegment niet storen' om van bepaalde apparaten, gedurende een bepaalde tijd of alleen op bepaalde dagen geen pushnotificaties te ontvangen
8. Zet 'Familie' aan om pushnotificaties te ontvangen van andere ruimtes of groepen
9. Zet 'Bulletin' aan berichten te ontvangen in het bulletin

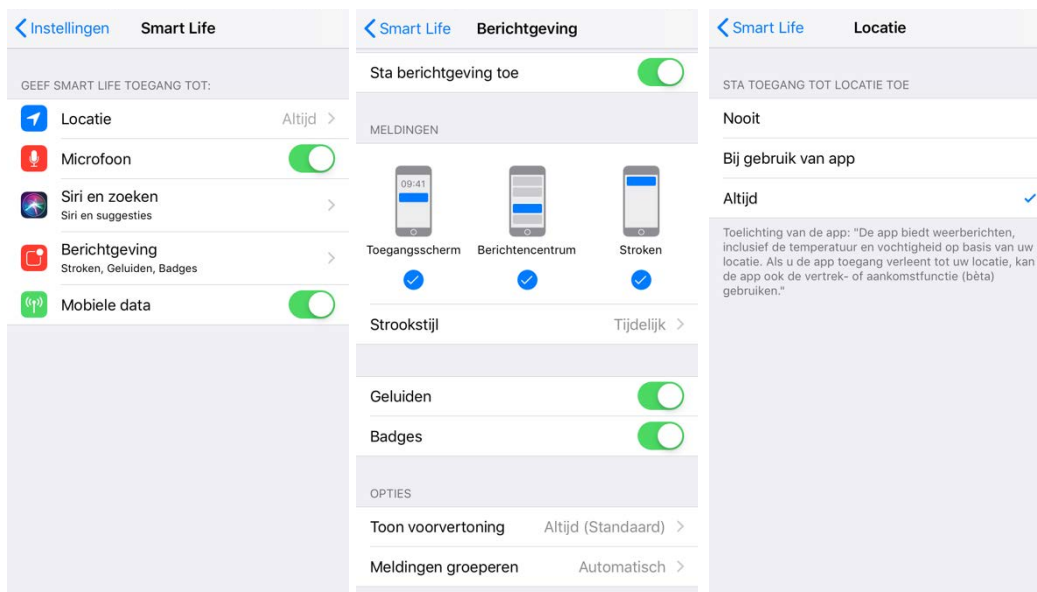


## 11.2 Instellingen van een iPhone

1. Ga naar Instellingen
2. Kies Batterij
3. Zorg dat Energiebesparingsmodus uit staat



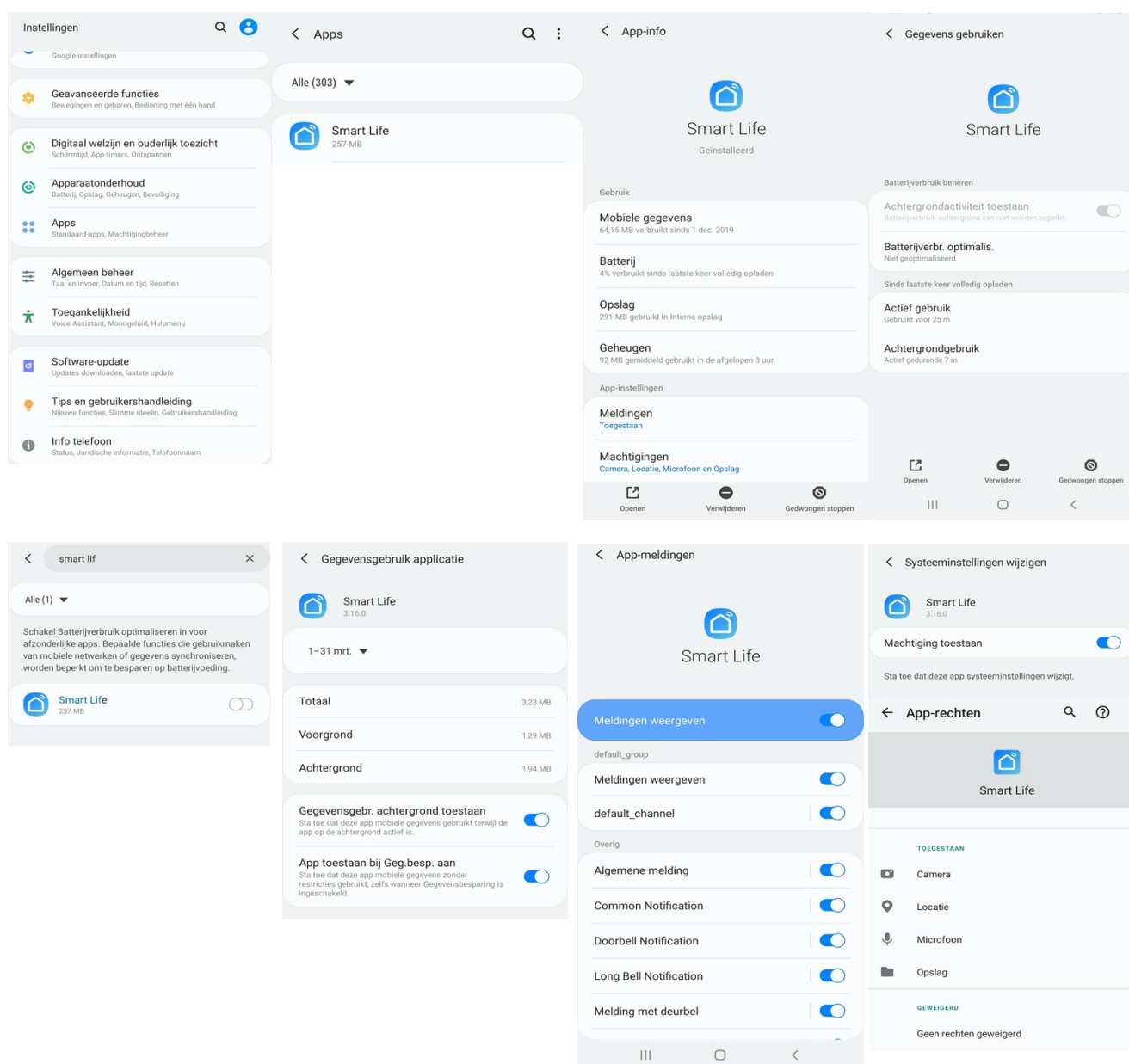
1. Ga naar 'Instellingen'
2. Kies 'Smart Life' (helemaal onderaan de lijst met apps)
3. Kies 'Berichtgeving'
4. Zet 'Sta berichtgeving toe'
5. Zet 'Geluiden' en 'Badges' aan
6. Zet 'Mobiele data' aan
7. Zet 'Microfoon aan'
8. Zet 'Locatie' op Altijd of Bij gebruik van app





## 11.3 Instellingen van een Android

1. Ga naar 'Instellingen'
2. Kies 'Apps'
3. Kies 'Batterij'
4. Kies 'Batterijverbr. Optimalis.'
5. Kies 'Alle', zoek op 'Smart Life', zet Batterijverbruik Optimaliseren uit
6. Zet 'Gegevensgebr. achtergrond toestaan' aan
7. Zet 'App toestaan bij Geg. Besp. Aan' aan
8. Sta alle 'Machtingen' toe
9. Sta alle 'Meldingen' toe



## 12. Het basisscherm van de app

### Linksboven:

- **Hier: Ik & Partner**  
Voeg ruimtes of groepen toe en voeg hier leden aan toe.

### In het midden:

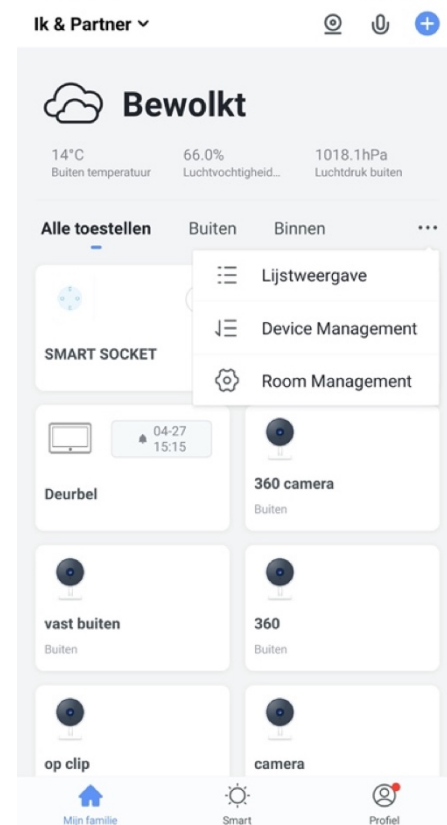
- **Toestellen zoals deurbellen, camera's, etc.**  
Druk op het toestel om door de camera te kijken of het toestel te bedienen
- **... (de 3 puntjes)**  
Room man.: Voeg kamers toe binnen een ruimte of groep.  
Lijst/raster weergave: Schakel tussen raster & lijstweergave.  
Device man.: Verwijderen van toestellen.

### Rechtsboven:

- **+ teken**  
Voeg hier nog meer toestellen toe
- **Microfoontje**  
Bedien het toestel met spraakopdrachten  
(dit is niet echt van toepassing bij een deurbel)
- **Cameraatje**  
Bekijk hier meerdere camera tegelijkertijd.

### Balk onderin:

- **Home (huisje)** – keer terug naar basisscherm
- **Smart**  
Voeg hier scenario's toe
- **Profiel**
  - + Verander je naam, profiel foto, etc.
  - + Home Beheer  
Voeg ruimtes of groepen toe en voeg hier leden aan toe.
  - + Bekijk berichten  
bekijk hier gemiste oproepen
  - + Meer services  
voeg hier extra diensten toe zoals cloud storage
  - + Instellingen
    - zet geluid aan van de push berichten
    - zet push berichten aan of uit
    - stel een niet storen schema in
    - log uit de app



## 13. De structuur van de app

Voordat u het product gaat toevoegen aan de app is het een goed idee om stil te staan bij de structuur van de app en hoe u de app kunt indelen. Volg hiervoor deze stappen.

### 1. Maak een ruimte of een groep aan, en voeg daar het product aan toe.

Zoals bijvoorbeeld:

- a. Thuis
  - b. Kantoor
  - c. Vakantiewoning
  - d. Ik & mijn kinderen
  - e. Ik & mijn partner
- Een product kan maar aan 1 ruimte of groep worden toegevoegd.
  - Om een ruimte of groep aan te maken ga naar:
    - Profiel
    - Home-beheer
    - Voeg Familie toe
  - Per ruimte of groep kunnen leden worden toegevoegd.  
Deze leden kunnen door de camera kijken, opnames maken of ontvangen oproepen als iemand aanbelt, kunnen dan praten en de deur openen.

Deze leden kunnen 2 rollen krijgen:

- volledige rechten (beheerder)  
Deze leden kunnen alles aanpassen.
- beperkte rechten (common member)  
Deze leden kunnen alleen het product gebruiken.

### 2. Deel de producten in kamers in binnen een ruimte of een groep.

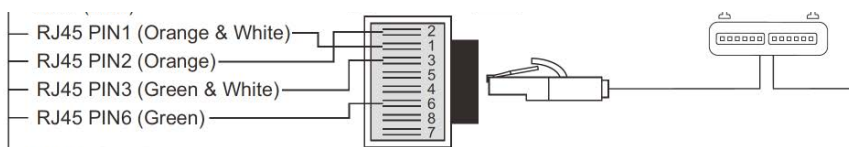
- Deze kamers vormen tabbladen binnen een ruimte of een groep.
- Een product kan maar aan 1 kamer worden toegevoegd maar is altijd te zien in het meest linker tabblad 'Alle toestellen'.
- De andere tabbladen zijn de aparte kamers met daarin alleen de producten in die kamer.

## 14. Product toevoegen aan de Smart Life app via netwerkkabel

- De deurbel kan verbinden via 2,4 Ghz WiFi en via een netwerkkabel.
- Een netwerkkabel heeft altijd de voorkeur, dat is vrijwel altijd stabiel en dan videobellen via WiFi.

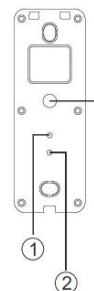
Verbind de deurbel met de adapter en de RJ45 netwerkkabel als volgt:

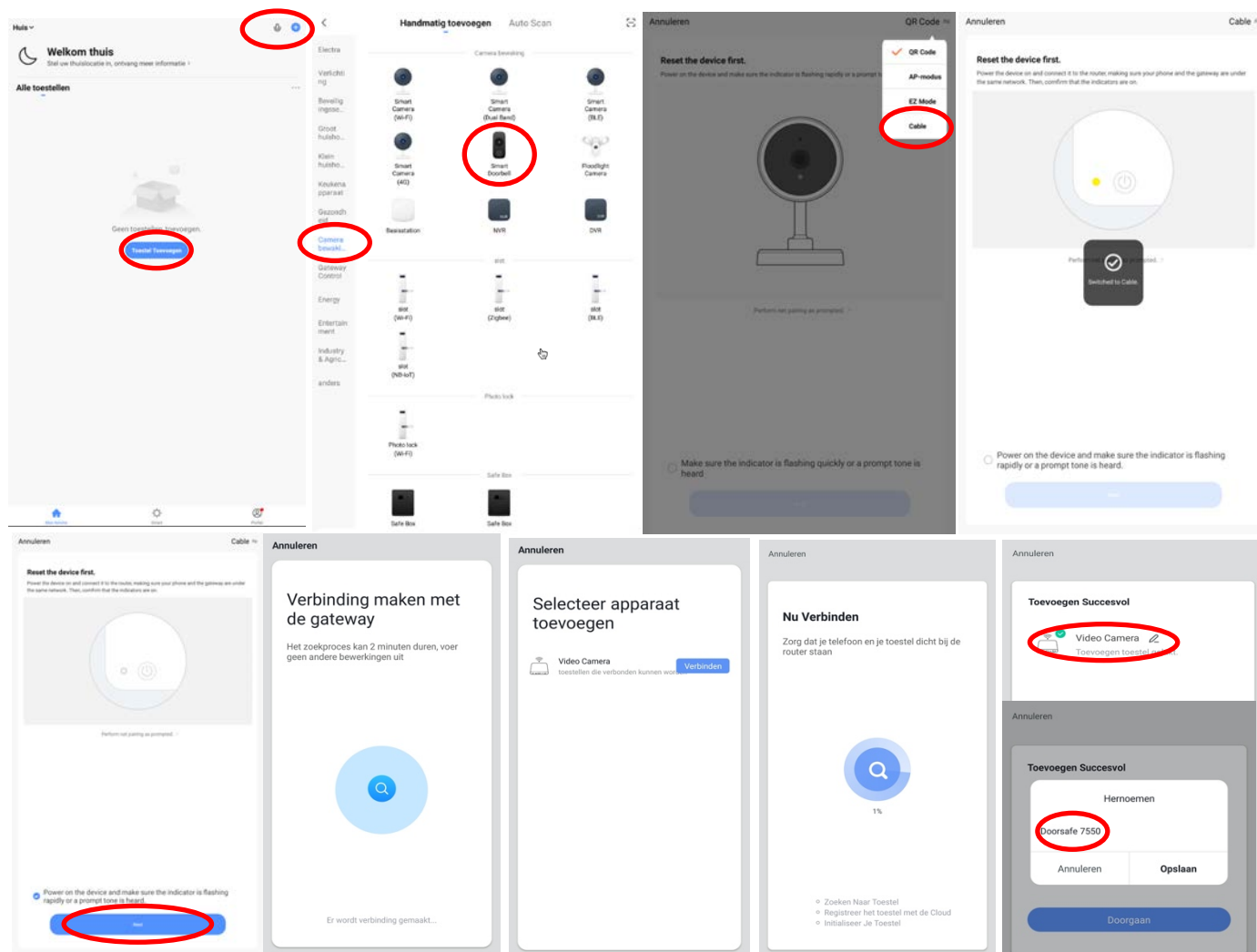
- Plaats de **oranje** draad in de meest linker opening (2)
- Plaats de **oranje-witte** draad daar direct rechts naast (1)
- Plaats de **groen-witte** draad daar weer direct rechts naast (3)
- Plaats de **groene** draad in opening 6



### Product toevoegen:

1. Verbind de deurbel met de router met een netwerkkabel.
2. Zorg dat de smartphone via 2,4 Ghz WiFi verbonden is met dezelfde router (deze WiFi verbinding is alleen nodig bij het toevoegen, daarna kan er ook via 3/4G met het internet worden verbonden)
3. Open de Smart Life app
4. Kies voor **'Toestel toevoegen'** of rechtsboven de **'+'**
5. Kies voor **'Camerabewaking'** en kies voor **'Smart Doorbell'**
6. Er wordt nu in de app gevraagd om een reset, dit gaat als volgt:  
Druk de resetknop 5 sec. in zodat de LED ring rond de drukknop 3 keer wit knippert.  
Na een succesvolle reset zal de LED ring rond de drukknop paars gaan knipperen.  
De resetknop is de bovenste van de 2 knoppen aan de achterkant van de deurbel bij 1.
7. Kies nu in de app rechtsboven **'QR-Code'** en kies **'Cable'**
8. Vink het rondje aan en kies **'Next'**
9. De app zoekt nu via de WiFi verbinding van de smartphone in het netwerk van de router naar de deurbel die is aangesloten met de netwerkkabel.
10. Selecteer het apparaat dat u wilt verbinden en druk op **'verbinden'**
11. U ziet een percentage van de voortgang
12. Nadat toevoegen succesvol is, pas eventueel nog de naam aan
13. Kies 'Doorgaan' en de koppeling is afgerond
14. Tijdens 'Nu verbinden' zal de LED ring rond de drukknop snel wit gaan knipperen.
15. Als de deurbel een goede verbinding heeft met het internet via de netwerkkabel zal de LED ring rond de drukknop continu wit branden.  
Als de deurbel geen goede internet verbinding heeft, dan zal de LED ring rond de drukknop snel blauw knipperen.



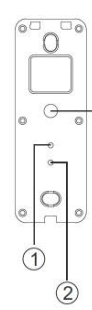


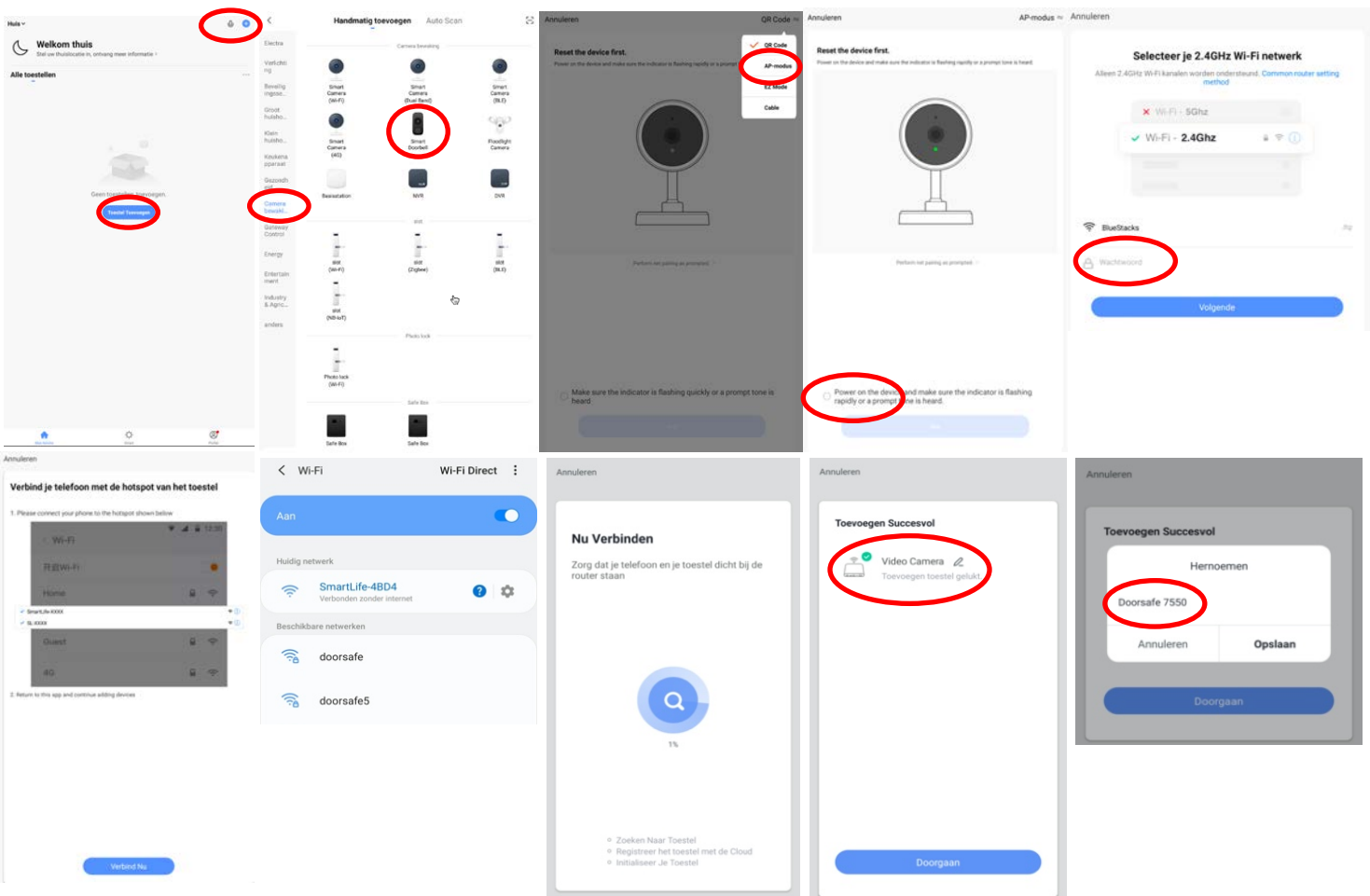
## 15. Product toevoegen aan de Smart Life app via WiFi

- De deurbel kan verbinden via 2,4 Ghz WiFi en via een netwerkkabel.
- Een netwerkkabel heeft altijd de voorkeur, dat is vrijwel altijd stabiel en dan videobellen via WiFi, maar binnenshuis dicht bij de WiFi router is de WiFi op zijn best.

### Product toevoegen:

1. Plaats de deurbel en de smartphone dicht bij de WiFi router
2. Open de Smart Life app
3. Kies voor **'Toestel toevoegen'** of rechtsboven de **'+'**
4. Kies voor **'Camerabewaking'** en kies voor **'Smart Doorbell'**
5. Kies in de app rechtsboven **'QR-Code'** en kies **'AP Mode'**
6. Er wordt nu in de app gevraagd om een reset, dit gaat als volgt:  
Druk de resetknop 5 sec. in zodat de LED ring rond de drukknop 3 keer wit knippert.  
Na een succesvolle reset zal de LED ring rond de drukknop blauw gaan knipperen.  
De resetknop is de bovenste van de 2 knoppen aan de achterkant van de deurbel bij 1.
7. Zet nu het vinkje en kies 'Next'
8. Zorg dat de smartphone verbonden is met uw eigen 2,4 Ghz. WiFi netwerk  
(deze WiFi verbinding is alleen nodig bij het toevoegen, daarna kan er ook via 3/4G met het internet worden verbonden)
9. Voer uw **eigen WiFi wachtwoord** in en bevestig
10. De smartphone gaat nu met het WiFi netwerk verbinden dat uit de module komt, dit WiFi netwerk begint met 'SmartLife\_', zodra er verbonden is, keer terug naar de app.  
(als een melding komt dat het WiFi netwerk geen internetverbinding heeft, dan goedkeuren, want dit is juist)
11. U ziet een percentage van de voortgang
12. Nadat toevoegen succesvol is, pas eventueel nog de naam aan
13. Kies 'Doorgaan' en de koppeling is afgerond
14. Tijdens 'Nu verbinden' zal de LED ring rond de drukknop snel wit gaan knipperen.
15. Als de deurbel een goede verbinding heeft met het internet via de netwerkkabel zal de LED ring rond de drukknop continu wit branden.  
Als de deurbel geen goede internet verbinding heeft, dan zal de LED ring rond de drukknop snel blauw knipperen.





## 16. Functies tijdens een oproep

Om bij de instellingen van de deurbel te komen, maar eerst verbinding met de deurbel door in het basisscherm voor de deurbel te kiezen.

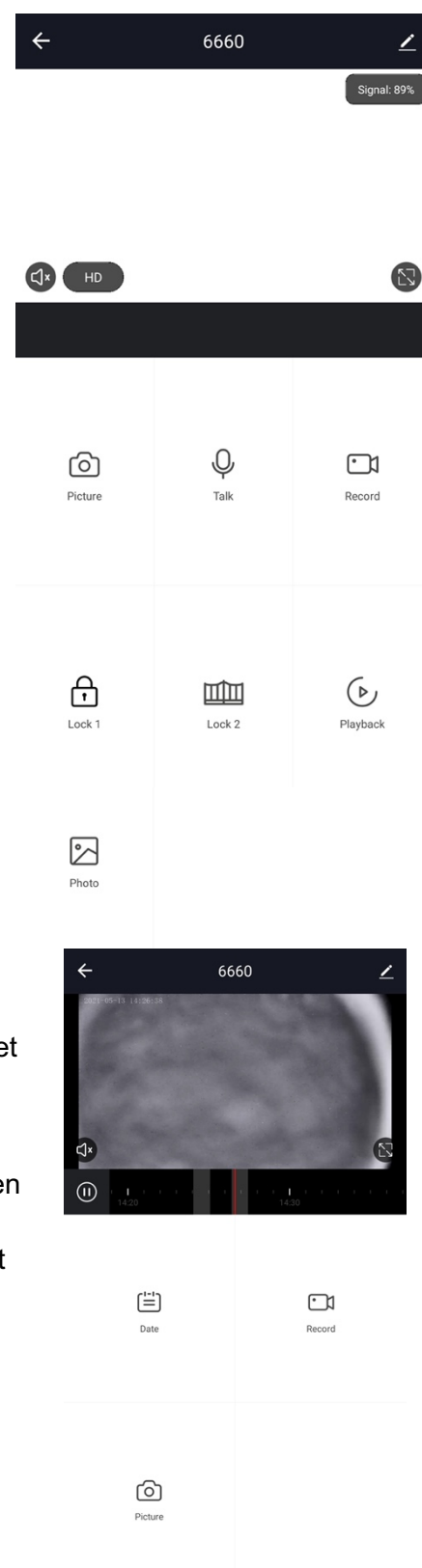
- Zet het geluid dat van de deurbel komt aan of uit door op het **luidsprekertje** te drukken
- Druk op **HD** bij een slechte internetverbinding om de resolutie te verlagen
- Druk op de pijltjes voor een volledige scherm weergave
- **Signal: 92%** geeft de sterkte van het WiFi signaal aan. Bij een verbinding met netwerkkabel is dit 100%
- Druk op het **pennetje** om naar de instellingen te gaan
- Druk op **Picture** om een aanvullende foto te maken. Kijk deze foto bij **Photo** terug.
- Druk op de **Talk** om door de deurbel te kunnen spreken
- Druk op de **Record** om een aanvullende video-opname te maken
- Druk op **Lock 1** om een deur te openen
- Druk op **Playback** om opnames die op de SD-kaart in de deurbel zijn opgeslagen terug te kijken

→ Zodra er iemand aanbelt, of wanneer er beweging te zien is, wordt een video gemaakt die 60 sec. duurt. Deze opname wordt op de SD-kaart in de deurbel opgeslagen. Deze video is terug te kijken bij **Playback**.

→ Druk op het Pennetje en kies voor **Memory Card Settings** en zet **SD-kaart registratie schakelaar aan** om het maken van opnames aan of uit te zetten.

→ Als de deurbel geen internetverbinding heeft, dan worden er geen video's opgeslagen, maar er wordt wel een foto gemaakt en opgeslagen van wie aanbelt die op de SD-kaart in de deurbel wordt opgeslagen.

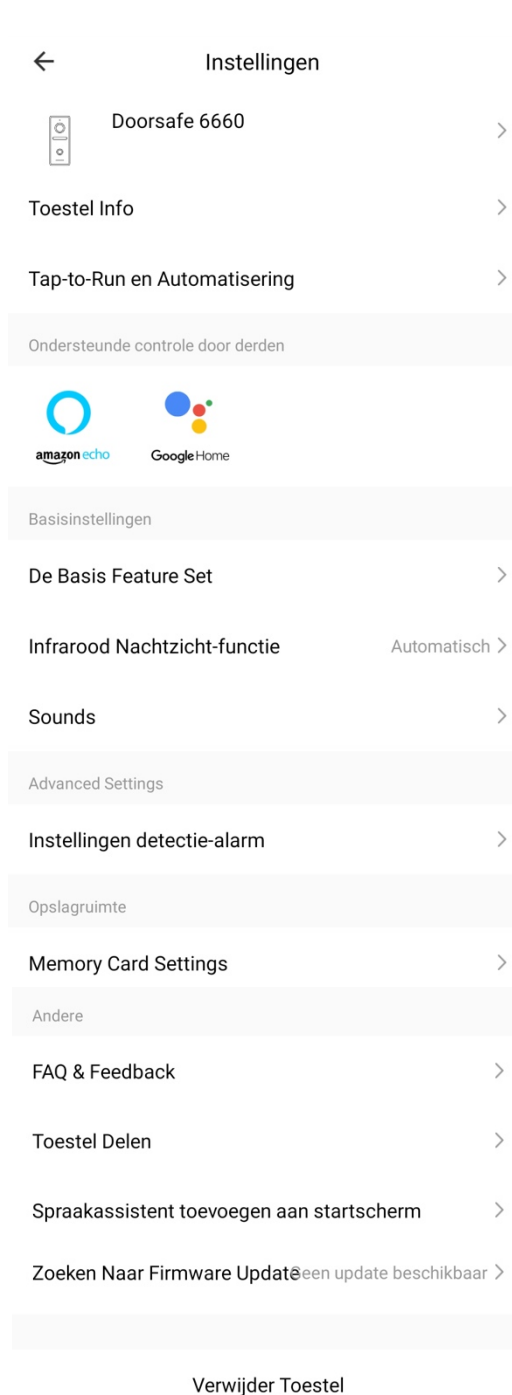
→ Aanvullende opnames, die worden gemaakt door tijdens een oproep te drukken op Picture & Record, worden opgeslagen in de smartphone bij de andere afbeeldingen.





## 17. De instellingen van de deurbel

- Druk op de **bovenste regel (hier: 6660)** om de naam te veranderen
- Druk op **Toestel Info** om het gekoppelde emailadres, IP adres, toestel ID en tijdszone te zien
- Druk op **Tap-to-Run en Automatisering** om te bekijken van welke Smart Scenario's de deurbel een onderdeel van is.
- Druk op **Basis Feature Set** om de audiomodus te kiezen: eenwegse- of tweewegse Audio
- Druk op Infrarood Nachtzichtfunctie om het inschakelen van het nachtzicht handmatig aan of uit te zetten in plaats van op automatisch.
- Druk op **Sounds** om het volume van de speaker in de deurbel te bepalen.
- Zet bij **Instellen detectie-alarm**, bewegingsdetectie Alarmschakelaar aan meldingen te krijgen bij een beweging. Stel de gevoeligheid in (laag/midden/hoog), een tijdsperiode, een Activiteitenregio/bewakingsgebied en lichaamsdetectie.
- Druk op **Memory Card Settings** om de totale en resterende capaciteit van de SD-kaart te bekijken en de SD-kaart te formatteren. Zet **SD-kaart registratie schakelaar** aan om de deurbel opnames te laten maken gedurende een bepaalde tijdsperiode.
- Druk op **Melding Bij Offline** om een bericht te krijgen als de deurbel langer dan 30 min. offline is
- Druk op **FAQ & Feedback** om feedback te geven over de app aan de ontwikkelaars  
Druk op **Toestel delen** om een extra gebruiker toegang te geven tot de deurbel
- Druk op **Firmware-informatie** om de firmware versie te zien
- Druk op **'Verwijder toestel'** te om het toestel uit de app te verwijderen



## 18. Gemiste oproepen en andere berichten bekijken

Er zijn 3 soorten berichten:

### 1. Alarm meldingen

Bekijk hier gemiste oproepen en andere meldingen van sensoren of alarms

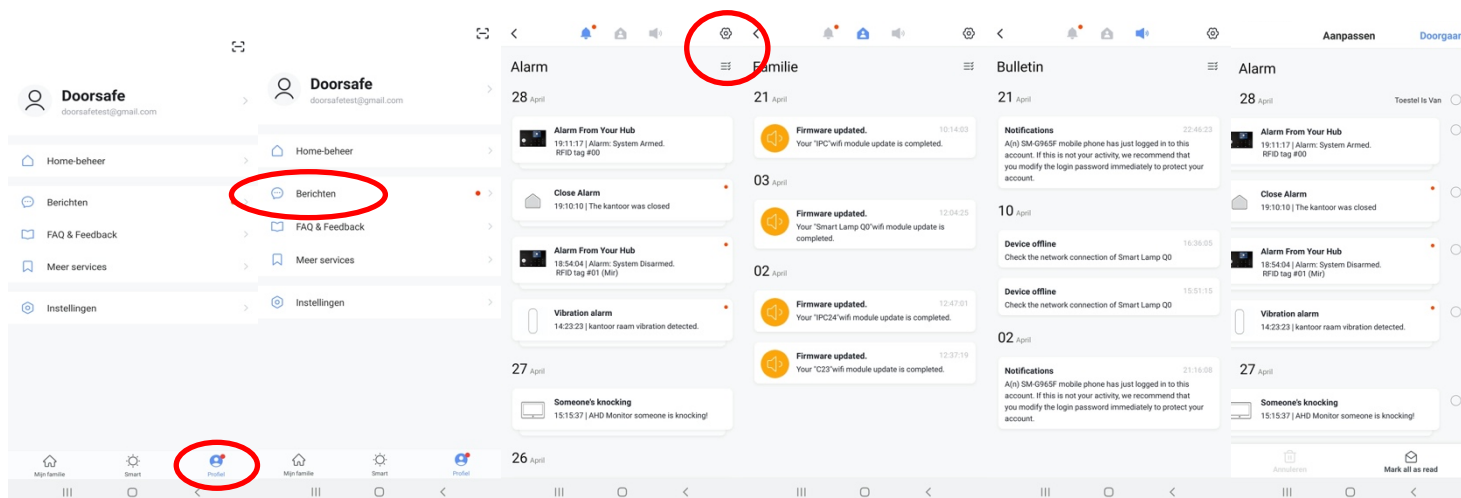
### 2. Familie berichten

Bekijk hier meldingen van producten in dezelfde familie zoals firmware updates

### 3. Bulletin berichten

Bekijk hier nieuwsberichten

- Als er een rood puntje te zien is bij Profiel of bij Berichten dan zijn er gemiste berichten.
- Druk op de drie streepjes om berichten te kunnen wissen of als gelezen te markeren.
- Druk op het wielte om Alarm, Familie of Bulletin berichten uit te zetten.



## 19. Toevoegen van extra gebruikers

Het delen van de toegang tot producten kan op twee manieren:

### 1. Door leden toe te voegen aan een ruimte of een groep (ruimte/groepsniveau)

Deze leden kunnen door de camera kijken, opnames maken of ontvangen oproepen als iemand aanbelt, kunnen dan praten en de deur openen.

### 2. Door een product te delen (productniveau)

Deze extra gebruikers kunnen **geen deuren openen** maar wel door de camera kijken, opnames maken of ontvangen oproepen als iemand aanbelt, kunnen dan praten en de deur openen.

### 19.1 Leden toevoegen aan een ruimte of een groep (ruimte/groepsniveau)

Maak een ruimte of een groep aan, en voeg daar het product aan toe.

Deze ruimte of groep kan worden gedeeld met nieuwe leden.

Een product kan maar aan 1 ruimte of groep worden toegevoegd.

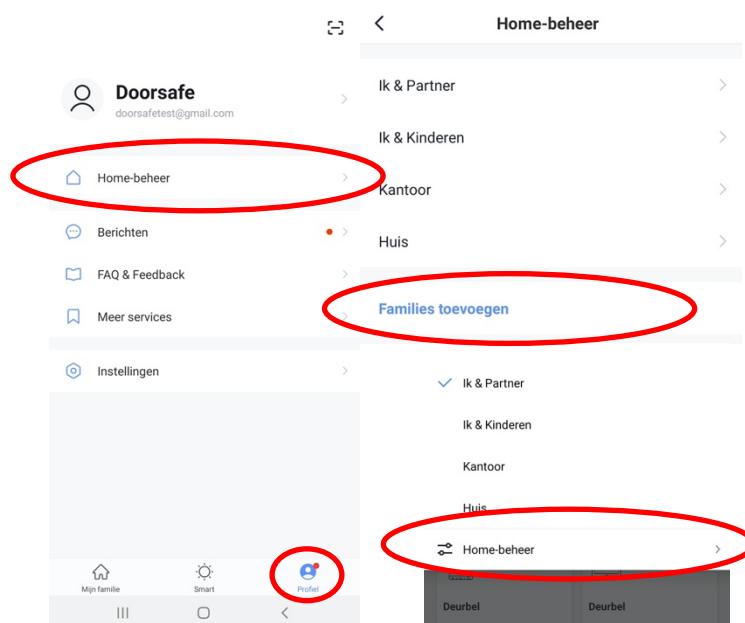
Voorbeelden van ruimtes of groepen zijn:

- Thuis
- Kantoor
- Vakantiewoning
- Ik & mijn kinderen
- Ik & mijn partner

### Aanmaken ruimte of groep

Om een ruimte of groep aan te maken ga naar:

- Profiel
- Home-beheer
- Families toevoegen

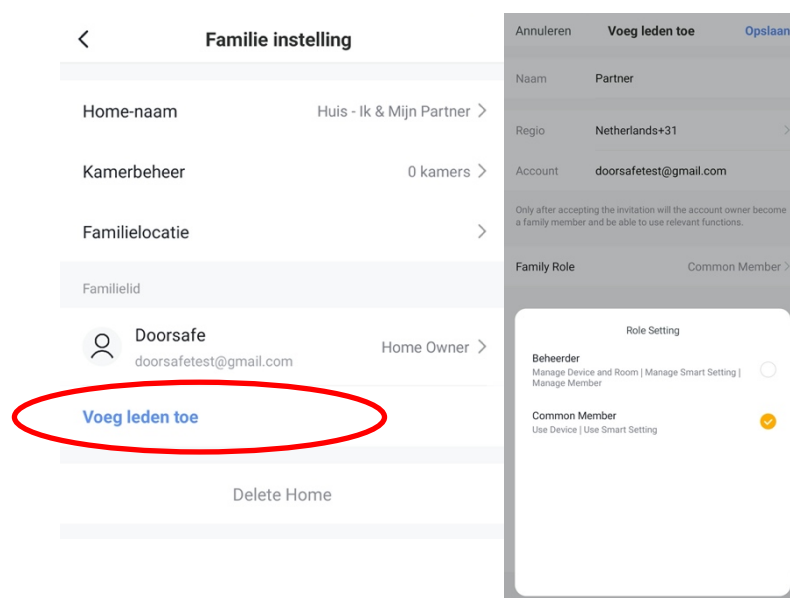


## Toevoegen leden aan een groep

Per ruimte of groep kunnen leden worden toegevoegd.

Om leden aan een ruimte of groep toe te voegen ga naar:

1. Profiel
2. Home-beheer
3. Kies ruimte of groep
4. Kies 'Voeg leden toe'
5. Voer naam in
6. Voer emailadres in



Deze leden kunnen 2 rollen krijgen:

- **volledige rechten (beheerder)**  
Deze leden kunnen alles aanpassen.
- **beperkte rechten (common member)**  
Deze leden kunnen alleen het product gebruiken.

Het account dat het product als eerste heeft toegevoegd, wordt de Home-owner.

Als er in een ruimte of groep meerdere leden zijn kan de eerste gebruiker een ander lid Home-owner maken met de functie "Transfer Home ownership".

## Verwijder leden uit een groep

Om leden uit een ruimte of groep te verwijderen ga naar:

1. Profiel
2. Home-beheer
3. Kies ruimte of groep
4. Kies het lid dat moeten worden verwijderd
5. Kies 'Verwijder leden'

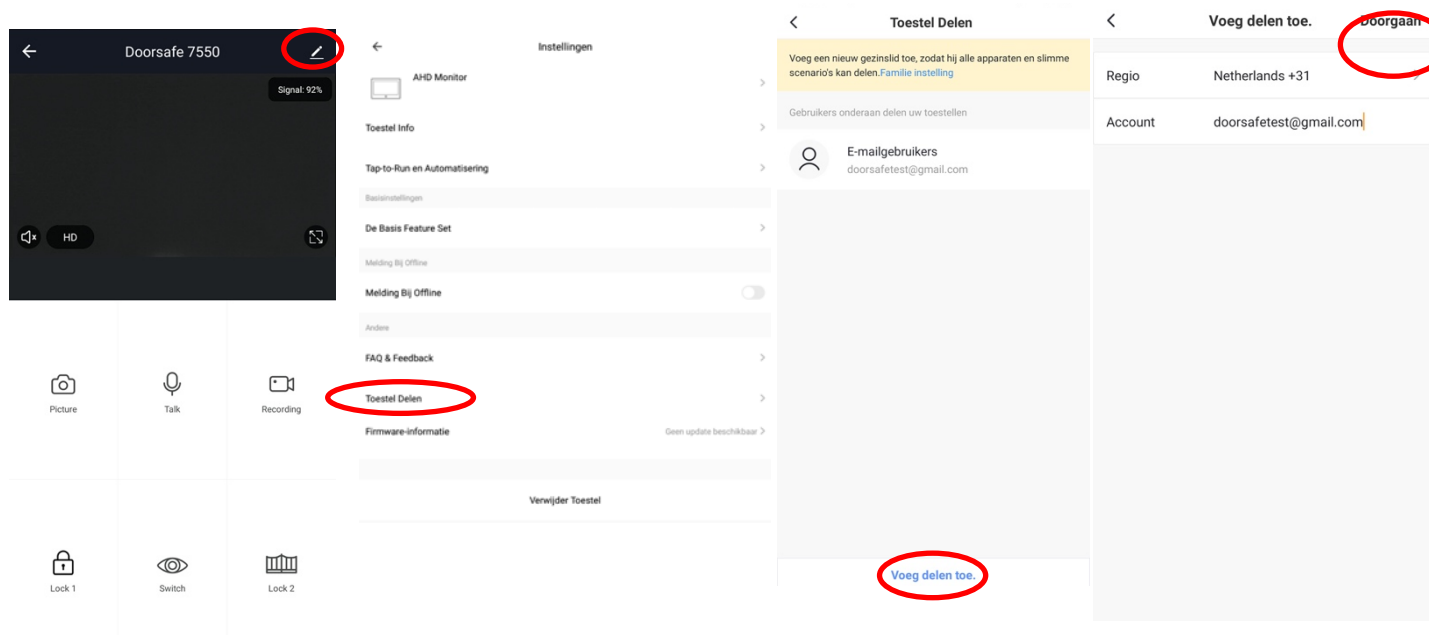
## 19.2 Delen van een product met een extra gebruiker (productniveau)

Deze extra gebruikers kunnen **geen deuren openen** maar wel:

- oproepen ontvangen als iemand aanbelt en dan kunnen praten
- door de camera kijken
- opnames maken

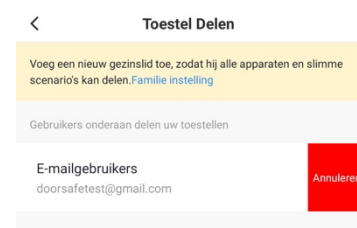
Om een product te delen ga naar:

1. Open het product in het basisscherm
2. Open de instellingen door in de rechterbovenhoek op het pennetje te drukken
3. Kies voor 'Toestel Delen'
4. Kies 'Voeg delen toe' en geef het email of telefoonnummer op
5. Kies 'Doorgaan'
6. De extra gebruiker krijgt nu na ongeveer 1 minuut een melding en een bericht dat de deurbel is gedeeld



### Verwijderen extra gebruiker

- Veeg de extra gebruiker naar links en kies voor 'Annuleren'



## 20. Smart Life app bekijken op een PC (Windows of Mac)

Wilt u op uw PC ook door uw deurbel of bewakingscamera kunnen kijken? En ook kunnen praten met wie aanbelt? En uw hele SmartHome kunnen bedienen?

Dat kan door gebruik te maken van een gratis Android Emulator zoals bijvoorbeeld: [BlueStacks](#).

BlueStacks is een Android-emulator. Dit wordt vooral gebruikt voor Gamers, die games die alleen bestaan als apps, ook op de PC willen spelen. Maar dit is ook perfect geschikt voor Smart Home gebruikers. Een Android Emulator helpt bij het maken van een Android Virtual Device (ADV) op uw pc. Het kan worden gebruikt om apps uit Google Play Store op Windows of macOS uit te voeren. U kunt elke Android-applicatie installeren, gebruiken en verwijderen, net als een fysiek Android-apparaat. Iedereen, van een gamer, tot een smart home gebruiker tot een Android-app-ontwikkelaar, kan het gratis gebruiken.

Volg deze stappen:

1. Download en installeer Bluestacks
2. Log in op Android met een Google account
3. Zoek in de Google App store de Smart Life app op en installeer de app
4. Log in op de Smart Life app met een extra gebruikers account (want het is niet mogelijk om op 2 apparaten met hetzelfde Smart Life account ingelogd te zijn)
5. Deel vervolgens in de app de ruimte of het specifieke product met de extra gebruiker (zie de manual voor hoe delen precies werkt)

Als iemand aanbelt zal uw PC gaan rinkelen, net als uw smartphone.

En u kunt ook via de microfoon en de speakers in de PC praten met wie aanbelt

[Zie hier de volledige systeem vereisten van BlueStacks.](#)

Er zijn ook nog diverse alternatieven voor BlueStacks:

<https://www.softwaretestinghelp.com/android-emulators/>

Zie ook deze FAQ:










## 21. AVG & Certificering Smart Life app van Tuya

Op [deze pagina van Tuya](#) is het mogelijk om het volgende te downloaden:

1. [Tuya GDPR Privacy Compliance Validation Findings Summary gemaakt door TRUSTe](#)
2. [Tuya Smart Cloud Platform White Paper](#)

Zie hier een overzicht van alle certificeringen:

 <p><b>ISO 27001</b></p> <p>ISO 27001 provides practical guidance for the establishment and operation of information security management system for different kinds of organizations. Tuya Smart has obtained ISO 27001 Information Security Management System Certification.</p>	 <p><b>ISO 27017</b></p> <p>ISO 27017 gives guidelines for information security of cloud computing, recommends special controls for cloud information security. Tuya Smart has obtained ISO 27017 Certification for information security of cloud services.</p>	 <p><b>ISO 27018</b></p> <p>ISO 27018 is a code of practice for the protection of personal data in the cloud. Tuya Smart has obtained ISO 27018 Certification for protection of Personally Identifiable Information (PII) in public clouds acting as PII processors.</p>	 <p><b>ISO 9001</b></p> <p>ISO 9001 serves as a systematic guiding outline and standard framework to ensure the product quality and operation of an organization.</p>
 <p><b>GDPR</b></p> <p>The EU General Data Protection Regulation (GDPR) is intended to protect EU data subjects' fundamental privacy rights and personal data security. Tuya Smart is GDPR-assessed and has upgraded the internal technical and organizational measures for further compliance.</p>	 <p><b>CCPA</b></p> <p>Tuya is fully CCPA-assessed by TrustArc and enables platform with mature and comprehensive mechanisms for data privacy protection. Tuya is dedicated to providing a state-of-the-art level of user data protection and serving global clients with an ongoing optimized mechanism.</p>	 <p><b>TRUSTe Certified Privacy</b> Powered by TrustArc</p> <p>Becoming TRUSTe certified means Tuya is adequately implementing data privacy and governance. With this certification, Tuya has stepped up to the next level of data and privacy adherence and proven yet again to be a secure and trustworthy IoT platform.</p>	

Zie ook deze FAQ:



## 22. Aanvullende instellingen via de DigitalTools software

Met Digital Tools kan met een Windows PC het volgende worden ingesteld:

- **Unlock tijd:** tussen 0,2 en 10 sec. (standaard: 5 sec.)
- **Bevestigingstoon duur** (toon die buiten uit de deurbel komt nadat iemand aanbelt): tussen 0 en 30 sec. (standaard: 1 sec.)
- **Rinkeltijd van een aangesloten gong:** tussen 0 – 9 sec. (standaard: 1 sec.)
- **Helderheid:** een waarde tussen 0 en 9 (standaard: 5)
- **Contrast:** een waarde tussen 0 en 9 (standaard: 5)
- **Verzadiging:** een waarde tussen 0 en 9 (standaard: 5)
- **Video codec:** H264 of H265 (H265 geeft een betere beeld kwaliteit, waar niet veel meer data voor nodig is) (standaard: H264 – is meer compatible)

Scan de QR code of volg deze link voor een uitleg hoe dit mogelijk is:



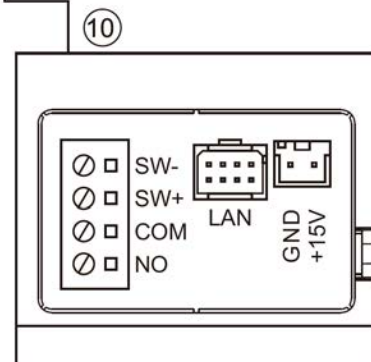
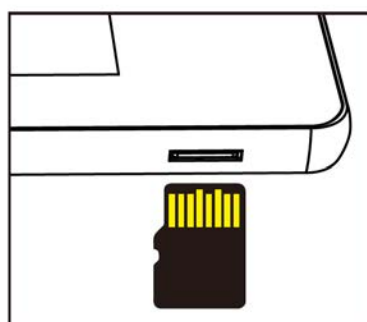
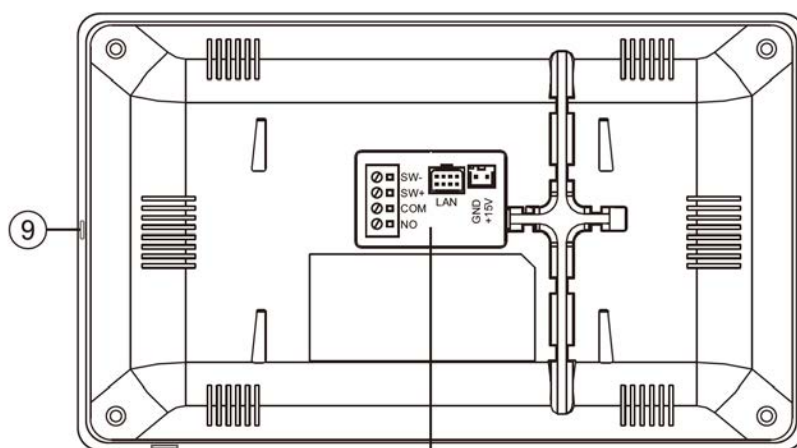
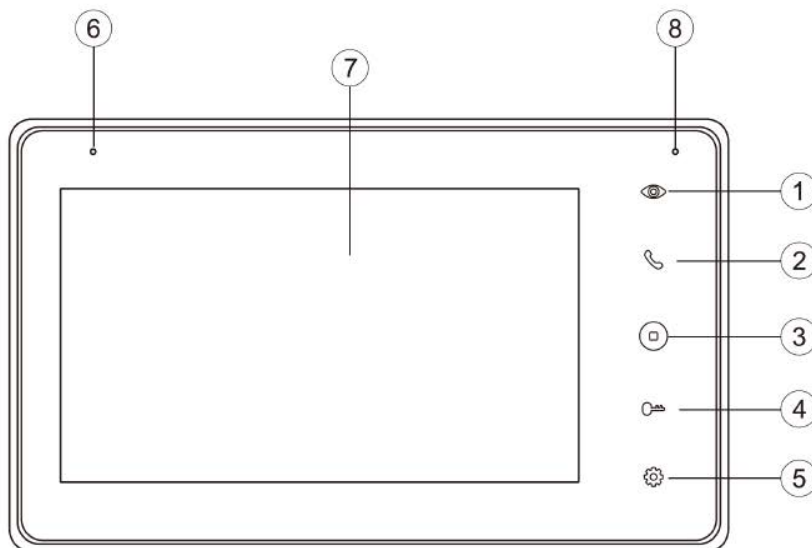
<https://doorsafe.nl/ufags/hoe-kan-ik-van-de-ds6660-e-e-a-instellen-met-de-digitaltools-software/>



## 23. DS 6669 Scherm (optioneel) - Productafbeelding met uitleg

### Scherm:

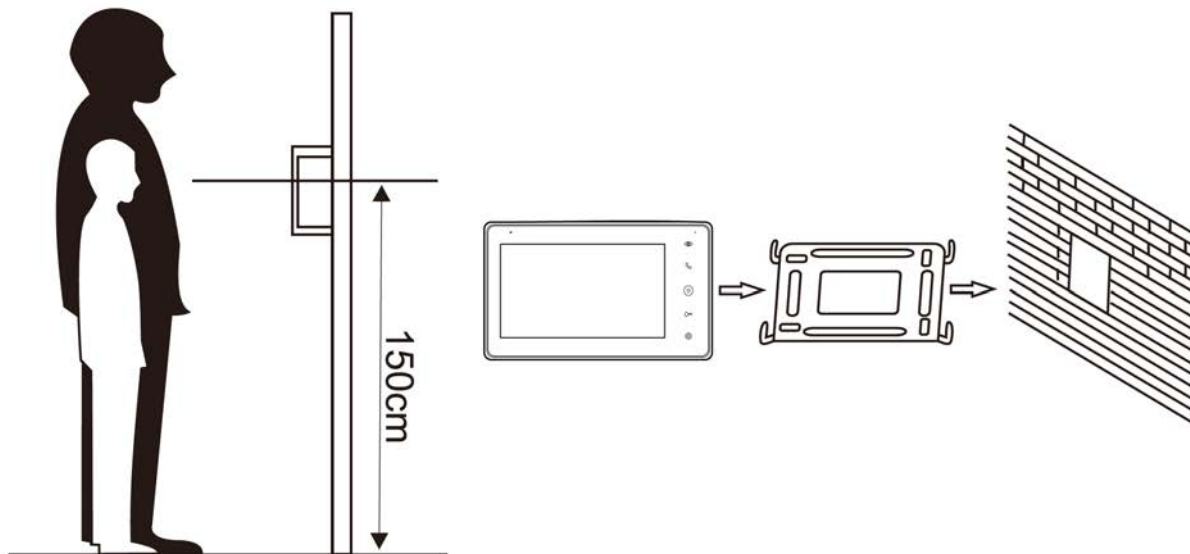
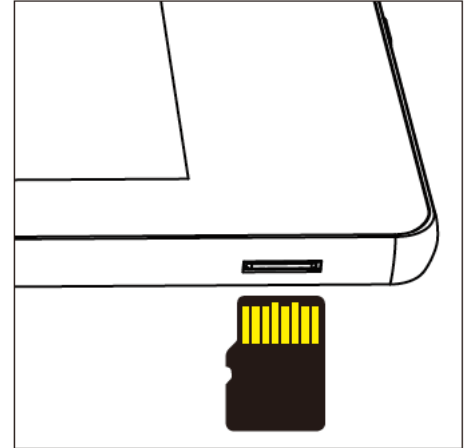
1. Toezicht  
(door deurbel kijken)
2. Oproep beantwoorden
3. Home button
4. Deur openen
5. Instellingen
6. Microfoon
7. Touchscreen
8. Indicatielampje  
(knippert bij een gemiste oproep)
9. Aan/uit knopje
10. Aansluitpunten
  - a. LAN (POE)
  - b. Power (15V DC)
  - c. NO/COM:  
bestaande  
deurbelgong ACof  
DC,  
of DS6601 zender
  - d. SW-/SW+:  
extra deurbel  
drukknop om extra  
gong te laten  
rinkelen
11. SD-kaart



Max.128GB (Class 10, FAT32)

## 24. Montage van het DS6669 scherm & insteken SD-kaart

- Schroef de montagebeugel met schroeven vast op de gewenste plek
- Gebruik een hoogte tussen de 150 en 160 cm.
- Laat de kabels aan de achterkant door de montagebeugel lopen
- Plaats de SD-kaart in het scherm.
- De maximale grote van de SD-kaart is 128Gb
- Specs SD-kaart: Class 10, FAT32)

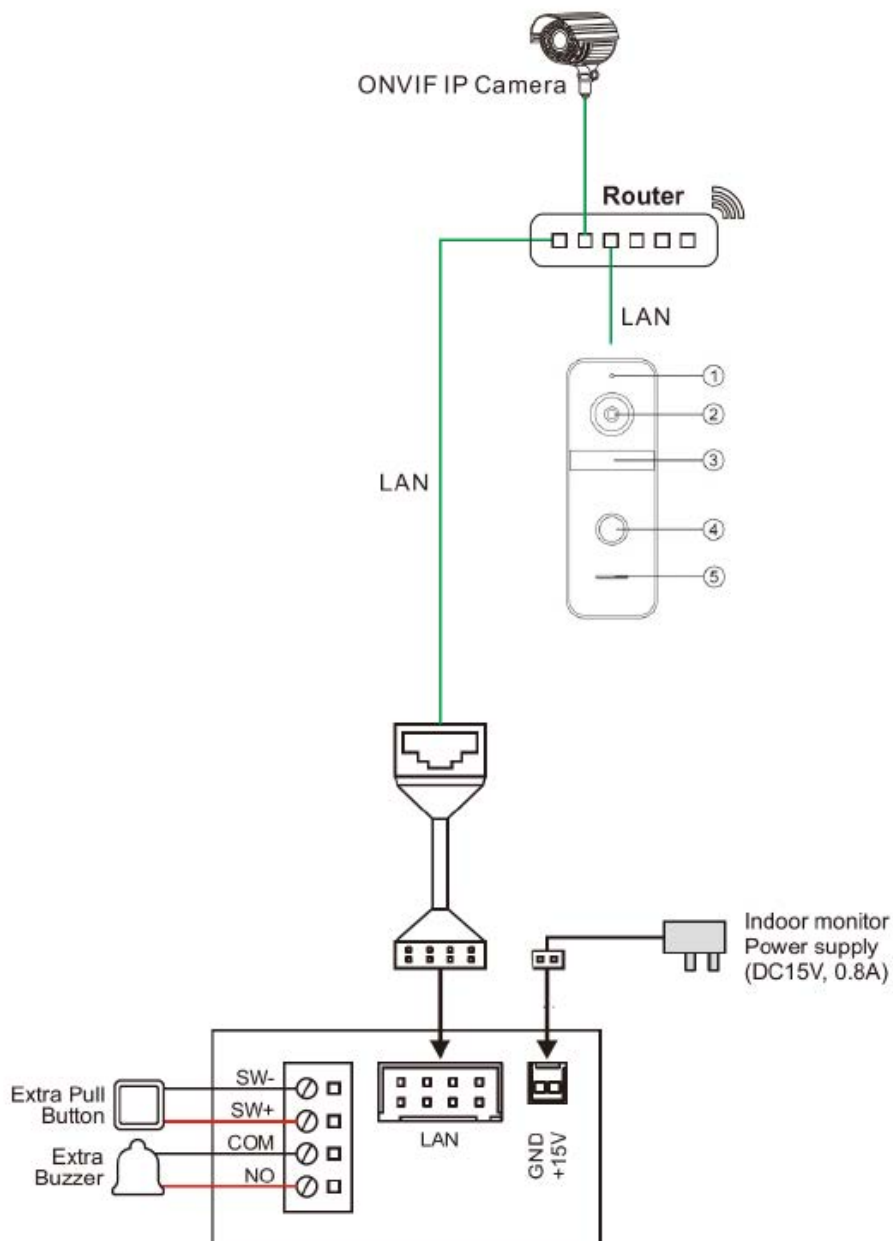


## 25. Aansluitschema's DS6669 schermen

### 25.1 Aansluitschema: via netwerkkabel & aparte stroomadapter

Voeding: sluit het scherm aan op de meegeleverde 15V DC stroomadapter.

Internet: sluit het scherm aan met een netwerkkabel met de router



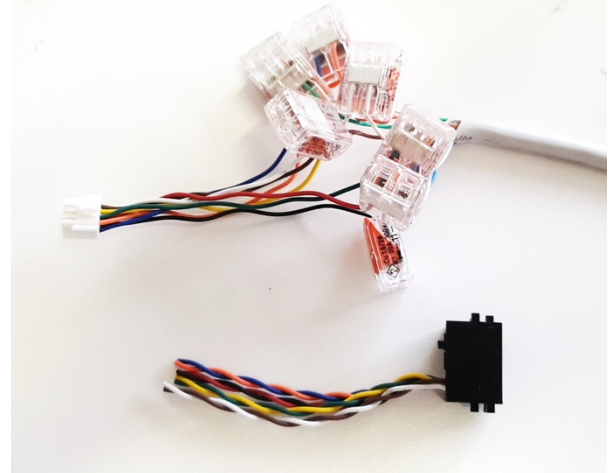
Als er niet voldoende ruimte is achter het scherm voor de **RJ45-adapter**, knip het stekkertje van de RJ45-adapter.

Maak vervolgens direct verbindingen tussen de draden van de netwerkkabel en die van het stekkertje.

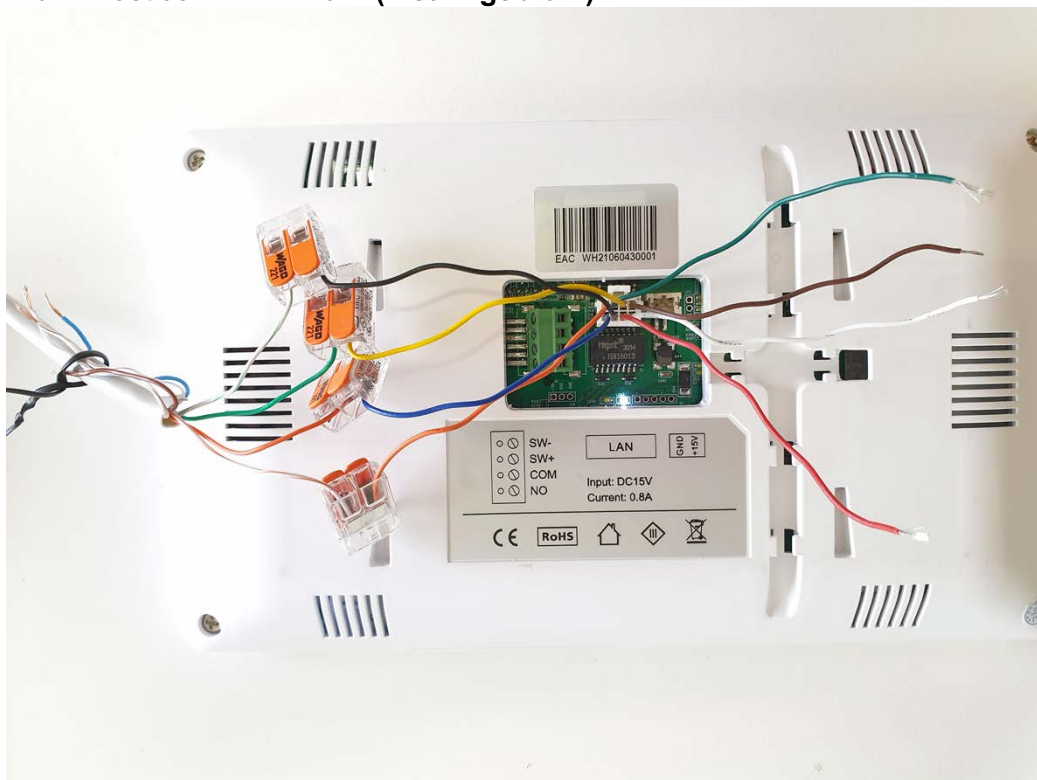
Dit kan met connectors zoals op de foto of met tape of alle andere manieren om draden met elkaar te verbinden.

### Uitgaande van de netwerkkabel.

Dus links steeds de kleur van de draad in de netwerkkabel, en rechts de kleur van de RJ45-adapter draad.

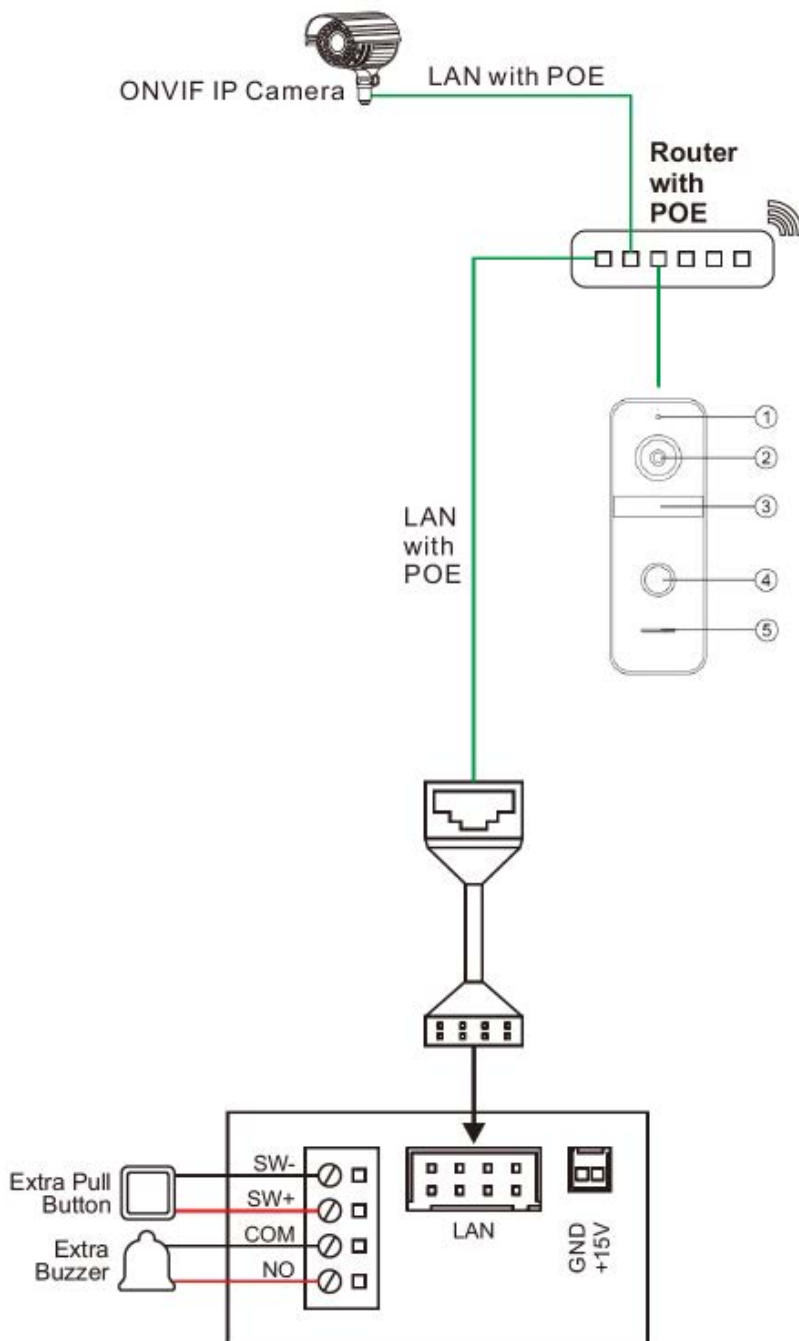


1. **Wit Oranje** moet aan **Oranje**
2. **Oranje** moet aan **Blauw**
3. **Wit Groen** moet aan **Zwart**
4. **Groen** moet aan **Geel**
5. **Blauw** moet aan **Groen (niet in gebruik)**
6. **Wit Blauw** moet aan **Rood (niet in gebruik)**
7. **Wit Bruin** moet aan **Wit (niet in gebruik)**
8. **Bruin** moet aan **Bruin (niet in gebruik)**



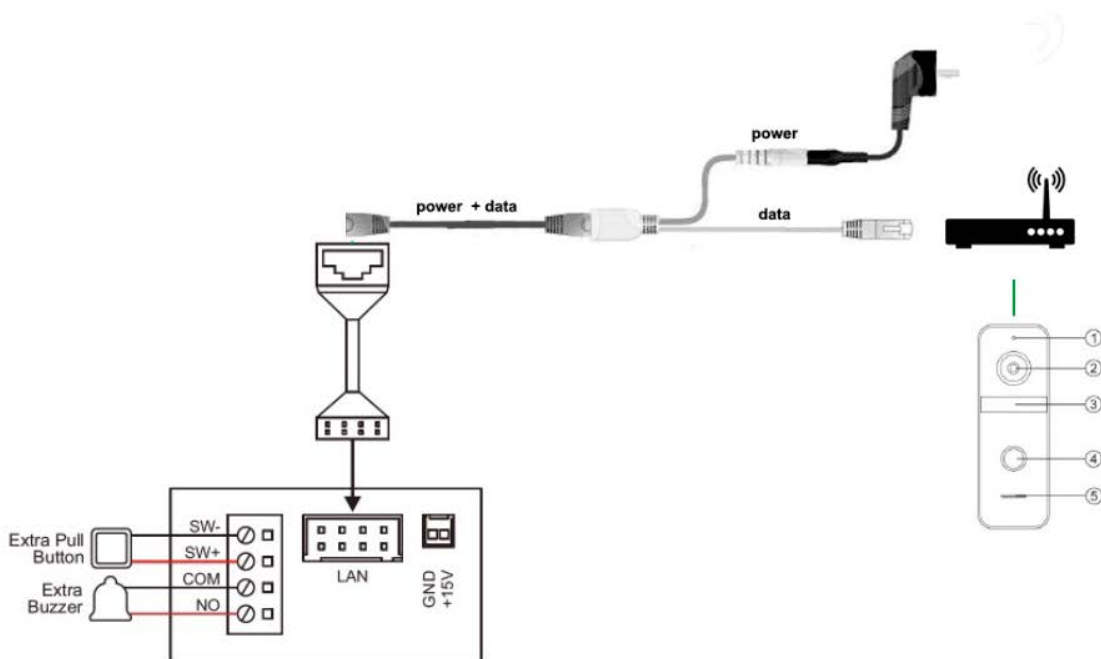
## 25.2 Aansluitschema: via LAN &amp; POE 802.3af of 802.3at

Voorzie het scherm van zowel voeding als internet over dezelfde netwerkkabel door de netwerkkabel te laten vertrekken vanaf een POE+ router of switch (802.3af of 802.3at).



### 25.3 Aansluitschema via POE met een POE adapter DS4975

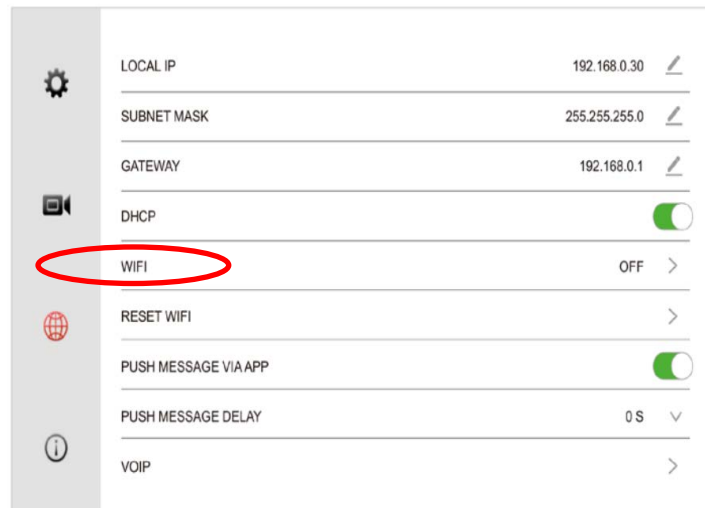
Voeg met de DS4975 POE adapter aan de kant van de router zowel stroom als het internet signaal toe aan de netwerkkabel die naar het scherm loopt en sluit deze netwerkkabel dan aan op de LAN poort.



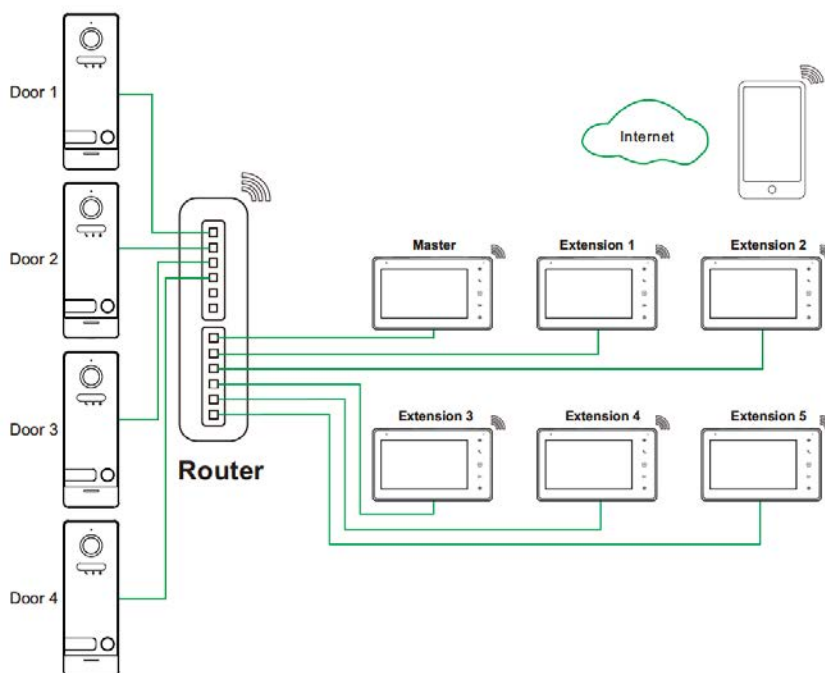
## 25.4 Aansluitschema: via WiFi & aparte stroomadapter

Voeding: sluit het scherm aan op een 15V DC stroomadapter.  
Internet: verbindt het scherm via 2,4 Ghz. WiFi met de WiFi router

- Ga naar WiFi in het menu
- Selecteer het eigen WiFi netwerk
- Geef het eigen WiFi wachtwoord op
- Het scherm zal nu verbinden met WiFi



## 25.5 Schema maximaal 4 deurbellen of ONVIF camera's aan 6 schermen



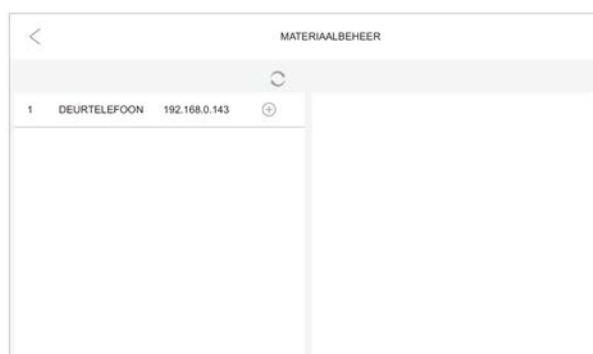
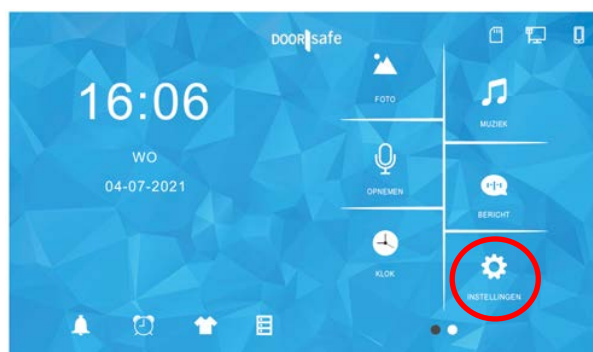
- Er kunnen maximaal 4 deurbellen of 4 ONVIF bewakingscamera's worden aangesloten op in totaal maximaal 6 schermen
- Alle deurbellen, bewakingscamera's of schermen moeten worden verbonden met dezelfde router.
- Het heeft altijd de voorkeur om een deurbel, bewakingscamera of scherm met de router te verbinden via een CAT6 netwerkkabel, dat geeft de meest stabiele internetverbinding. Maar een deurbel, bewakingscamera of scherm kan ook via WiFi een verbinding met de internet router maken.
- Stel 1 scherm in als het Master-scherm door **KAMER VAN DIT SCHERM** in te stellen op KAMER1. Stel de eventuele andere 5 schermen in op kamer 2 - 6.
- Voeg op het master-scherm (met kamer1) de extra deurbellen toe bij **VOEG NIEUWE APPARATEN TOE**. De eventuele andere schermen nemen de instellingen van het master-scherm over en hier hoeft dus niks te worden ingesteld.
- Stel het **kamernummer bij alle schermen in op 101** als de deurbellen 1 drukknop hebben.
- Door naast de deurbel ook het scherm toe te voegen aan de Smart Life app, om via de app ook door de overige aangesloten ONVIF bewakingscamera's te kijken.





## 26. Voeg de deurbel of een ONVIF-camera toe aan het scherm

- Ga naar de **INSTELLINGEN** door te kiezen voor het wielletje.
- Kies de laatste optie:  
**VOEG NIEUWE APPARATEN TOE**
- De pijltjes zullen draaien en het scherm zal in het netwerk gaan zoeken naar deurbellen en bewakingscamera's.
- Druk op **+** om de deurbel toe te voegen
- Om een apparaat te verwijderen, druk op de **-** achter het IP adres
- Als het niet lukt om de deurbel te vinden, reset dan de deurbel en kies in het menu voor **STANDAARDWAARDEN TERUGZETTEN**
- Een deurbel kan worden toegevoegd zonder wachtwoord in te voeren
- Voor het toevoegen van een ONVIF camera wordt er gevraagd om een gebruikersnaam en een wachtwoord.
- Verander de naam van de deurbel door via het scherm door de deurbel te kijken, dan te kiezen voor het wielletje en verander dan de toestelnaam.



## ONVIF camera vereisten

De vereisten van ONVIF camera's die aan het scherm kunnen worden toegevoegd zijn:

- 1080P (1920×1080)
- H.264 Encode mode
- Advies: camera verbinden met internet via netwerkkabel
- Draaibare camera's (PTZ – Pan Tilt Zoom) zijn niet mogelijk.

Voorbeeld instellingen voor DAHUA camera's:

The screenshot displays the Dahua camera web interface. The top navigation bar includes 'Live', 'Playback', and 'Setting' buttons. The left sidebar shows a menu with 'Camera' selected, and sub-menus for 'Conditions', 'Video', 'Network', 'Event', 'Storage', 'System', and 'Information'. The 'Video' sub-menu is active. The main content area is divided into 'Main Stream' and 'Sub Stream' settings.

**Main Stream Settings:**

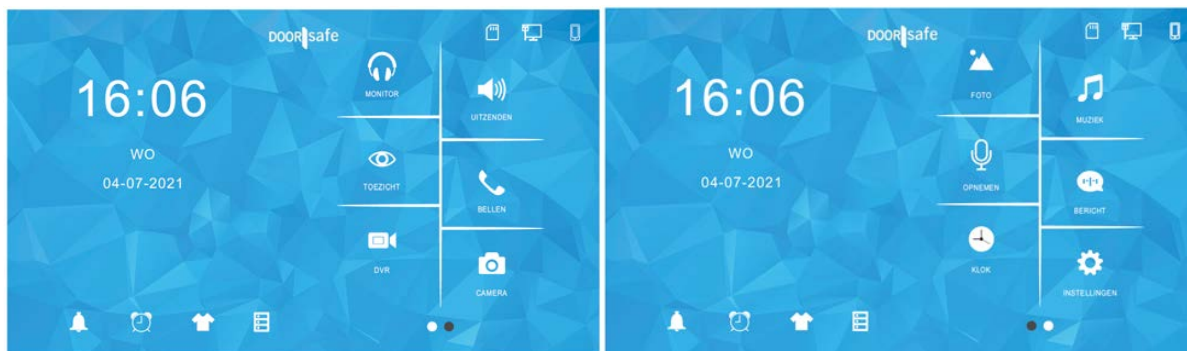
- Encode Mode: H.264
- Smart Codec: Off
- Resolution: 1920\*1080(1080P)
- Frame Rate(FPS): 20
- Bit Rate Type: CBR
- Reference Bit Rate: 1536-7936Kb/S
- Bit Rate: 4096 (Kb/S)
- I Frame Interval: 40 (20-150)
- Watermark Settings
- Watermark Character: Doorsafe

**Sub Stream Settings:**

- Enable
- Encode Mode: H.264
- Resolution: 640\*480(VGA)
- Frame Rate(FPS): 20
- Bit Rate Type: CBR
- Reference Bit Rate: 256-1536Kb/S
- Bit Rate: 512 (Kb/S)
- I Frame Interval: 40 (20-150)

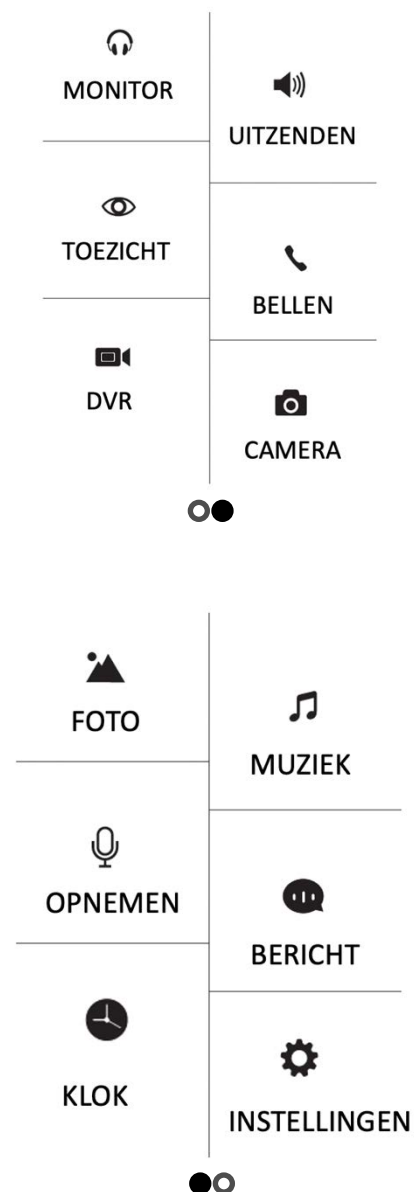
At the bottom of the settings area, there are three buttons: 'Default', 'Refresh', and 'Save'.

## 27. Alle knoppen in het basis menu



Rechts in het scherm:

- **Monitor**  
Luister het geluid dat bij de andere aangesloten schermen te horen is. Dit scherm afluisteren mogelijk moet hiervoor worden aangezet.
  - **Uitzenden**  
Praat door de speaker van de andere aangesloten schermen.
  - **Toezicht**  
Kijk door de deurbel (zonder dat er iemand heeft aangebeld)
  - **Bellen**  
Bel naar eventueel aangesloten andere schermen.
  - **DVR**  
Bekijk opgenomen video's.
  - **Camera**  
Bekijk gemaakte foto's
- 
- **Foto**  
Bekijk leuke vakantie (?) foto's die op de SD-kaart staat.
  - **Muziek**  
Luister naar lekkere muziek die op de SD-kaart staat.
  - **Opnemen**  
Neem een spraak memo op.
  - **Bericht**  
Luister naar spraak memo's en stel het voicemail bericht in.
  - **Klok**  
Laat permanent een klok op het scherm zien.
  - **Instellingen**  
Ga naar de instellingen

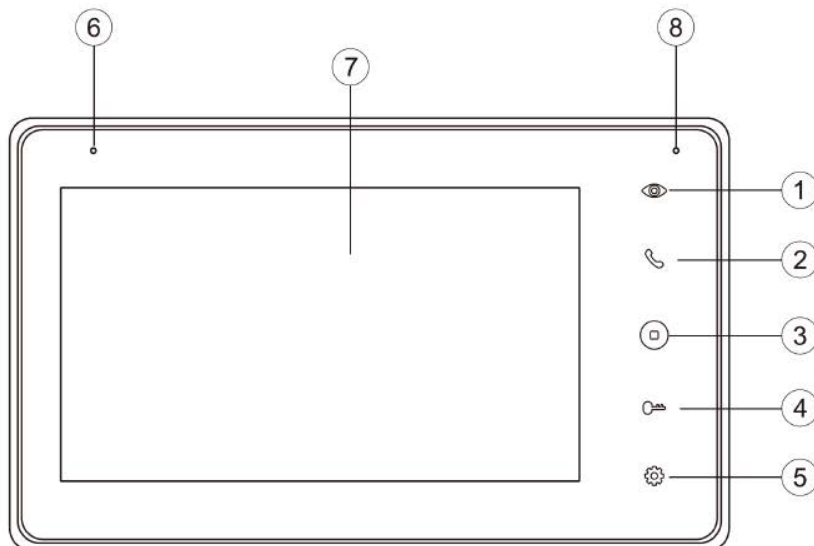


Onderin het scherm:

- 🔔 • Ga naar alle beltoon instellingen
- 🕒 • Ga naar alle tijd en wekker instellingen
- 👤 • Verander de achtergrond afbeelding.  
(Er kan een eigen afbeelding worden gebruikt als achtergrondafbeelding door een afbeelding als .jpg bestand dat kleiner is dan 300KB toe te voegen aan de map SKIN op de SD-kaart.)
- 📁 • Formateer de SD-kaart of het interne geheugen of kopieer het interne geheugen naar de SD-kaart

De touch-knoppen rechts op het scherm:

1. Toezicht: Kijk door de deurbel
2. Bel een ander scherm / beantwoord een oproep
3. Open basis scherm / ga terug naar basis scherm/beëindig oproep
4. Open deur of poort
5. Ga naar instellingen



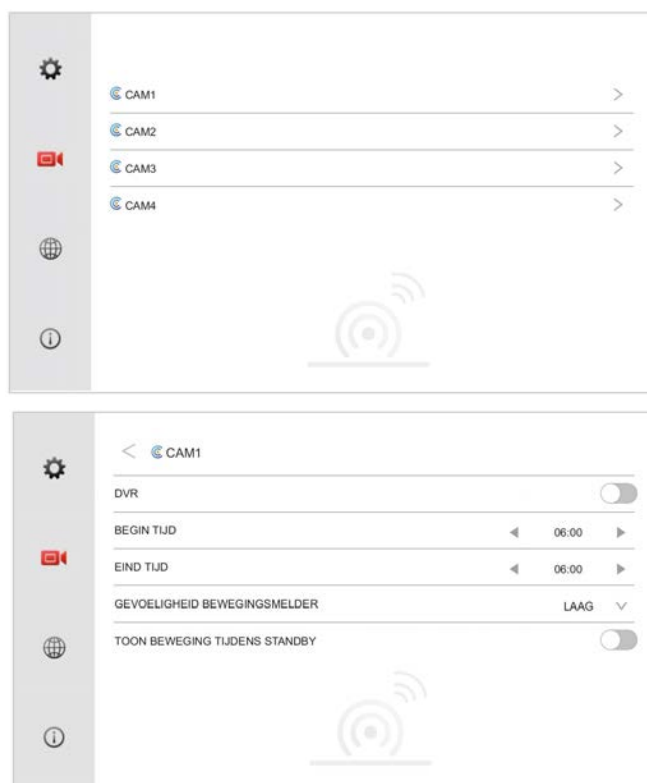
## 28. Algemene scherm instellingen



- **TAAL**  
Stel de taal in Nederlands, Engels, Duits of Frans.
- **KAMER VAN DIT SCHERM**  
Stel het eerste 'Master' scherm in op KAMER1. Stel de rest van de schermen in op kamer 2- 6.  
Twee schermen kunnen niet dezelfde kamernummer hebben.
- **STEL KAMERNUMMER IN**  
Bij een of meerdere deurbellen met 1 drukknop: stel dit op alle schermen in op 101.
- **TIJD TOT SCHERM STANDBY GAAT**  
Stel de tijd in tot het scherm op zwart gaat.  
(druk in het basis menu op klok om voortdurend een klok op het scherm te zien)
- **NIET STOREN MODUS**  
Zet de niet storen modus aan om geen beltoon te horen als iemand aanbelt.
- **TYPE OPNAME AANBELLER**  
Stel in of er een foto of een video of geen opname wordt gemaakt van wie aanbelt.  
(bekijk de opnames door in het basis menu te kiezen voor DVR of CAMERA)
- **VRAAG OM SPRAAKBERICHT**  
Stel in of de deurbel moet vragen om een spraakbericht achter als een oproep niet wordt opgenomen.  
(stel eventueel een zelf ingesproken begin en eindtekst in)
- **DIT SCHERM AFLUISTEREN MOGELIJK**  
Stel of als er een tweede scherm is aangesloten, het ene scherm het andere scherm kan afluisteren.
- **VOEG NIEUWE APPARATEN TOE**  
Koppel deurbellen en ONVIF camera's aan het scherm.

## 29. Opnemen van bewegingen met de DVR functie

- Er kunnen bewegingen worden opgenomen van in totaal vier deurbellen of ONVIF camera's.
- **DVR**  
Zet DVR aan om bewegingen op te nemen.
- **BEGIN & EIND TIJD**  
Stel eventueel een begin en eind tijd in waarin bewegingen worden opgenomen. Stel voor begin en eind tijd dezelfde tijd in om altijd bewegingen op te nemen.
- **GEVOELIGHEID BEWEGINGSMELDER**  
Stel de gevoeligheid van de bewegingsmelder in op laag, normaal of hoog.  
(voor goed werkende bewegingsmeldingen is voor de plaatsing van de deurbel belangrijk, laat deze niet uitkijken op wat regelmatig beweegt)
- **TOON BEWEGING TIJDENS STANDBY**  
Zet aan om het scherm aan te laten gaan zodra er een beweging te zien is.



Bekijk de opnames door in het basis menu te kiezen voor DVR of via de app via Playback.

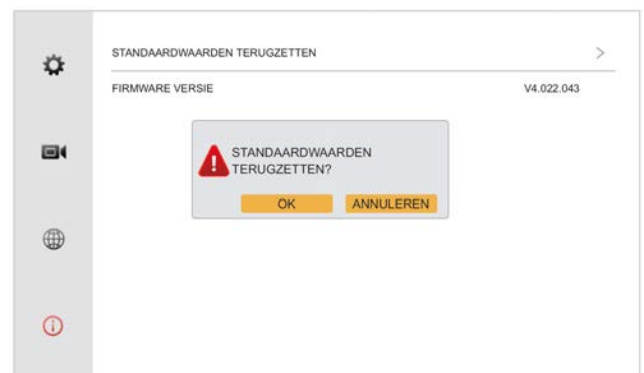
## 30. Netwerk instellingen



- **LOKAAL IP**
- Bekijk het IP adres van het scherm of stel handmatig in als DHCP uit staat.
- **SUBNET MASK**  
Bekijk de SUBNET MASK van het scherm of stel handmatig in als DHCP uit staat.
- **POORT**  
Bekijk de GATEWAY van het scherm of stel handmatig in als DHCP uit staat.
- **DHCP**  
Zet aan of het IP adres, Subnet Mask en de Gateway automatisch moeten worden ingesteld.
- **WiFi**  
Zet de WiFi van het scherm en laat het scherm verbinden met een WiFi netwerk.  
(alleen nodig als het scherm niet via een netwerkkabel een verbinding maakt met de router)
- **WiFi RESETTEN**  
Reset de WiFi naar de standaard instellingen. Het scherm zal opnieuw opstarten.
- **PUSH BERICHT VIA APP**  
Stel in of de app een melding geeft zodra iemand aanbelt.
- **PUSH BERICHT VERTRAGING**  
Stel eventueel een vertraging in voor het ontvangen van een melding via de app zodra iemand aanbelt.
- **VOIP**  
Deze functie is niet in gebruik.

## 31. Standaardwaarden terugzetten & firmware versie bekijken

- **STANDAARDWAARDEN TERUGZETTEN**  
Zet het scherm terug naar standaardwaarden.  
Het scherm zal opnieuw opstarten.
- **FIRMWARE VERSIE**  
Bekijk de firmware versie bekijken.  
De firmware kan worden geüpgraded via de SD-kaart.



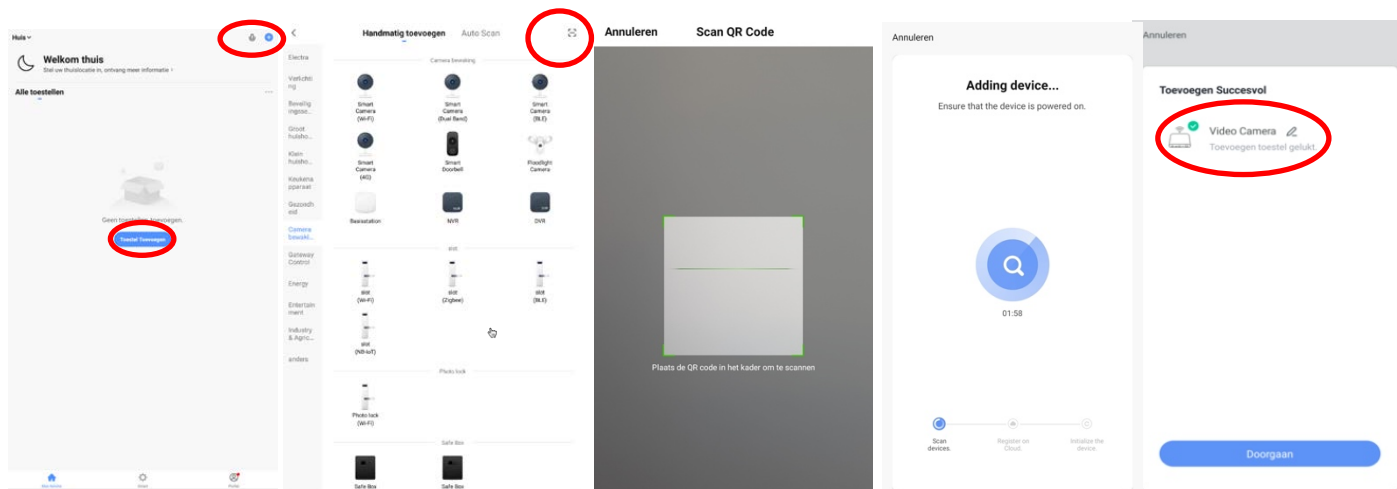


## 32. DS6669 Scherm toevoegen aan de Smart Life app

1. Sluit het scherm aan via een netwerkkabel op de internet router.  
Of maak in het menu van het scherm een verbinding met het WiFi netwerk.

Let op: Zonder werkende internetverbinding, zal de QR code niet zichtbaar zijn. Het kan max. 5 min. duren voordat de QR code zichtbaar wordt. Als dit niet het geval is, zet het scherm dan terug naar de standaard instellingen (4<sup>de</sup> menu optie) en maak opnieuw de internet verbinding.

2. Ga in het menu van het scherm naar de onderste optie waar een QR code zichtbaar is.
3. Open de Smart Life app
4. Kies voor **'Toestel toevoegen'** of rechtsboven de **'+'**
5. Kies helemaal rechtsboven voor **[-]**
6. Scan de QR-code
7. U ziet nu een percentage van de voortgang
8. Nadat toevoegen succesvol is, pas eventueel nog de naam aan
9. Kies 'Doorgaan' en de koppeling is afgerond



### 33. Functies tijdens een oproep of monitoring



Druk midden op het beeld om te zoomen naar volledig scherm en weer terug te gaan.



#### **Geluid dempen**

Druk tijdens een oproep op de microfoon om de microfoon in het scherm te dempen.



#### **Opnemen**

Druk om een oproep te beantwoorden op het groene telefoontje.



#### **Ophangen**

Druk om een oproep te beëindigen op het rode telefoontje of op het gebogen pijltje.



#### **Deur openen**

Druk op het sleuteltje of de poort op een deuropener te openen die is aangesloten aan de deurbel.



#### **View**

Druk op het oogje om ook eventuele andere deurbellen of camera's te bekijken.



#### **Doorverbinden (alleen bij meerdere schermen)**

Druk om een oproep door te verbinden naar het tweede scherm op de 'doorverbinden' knop.



#### **Deurbel instellingen**

Druk om naar de instellingen van de deurbel te gaan op de knop met het.



#### **Basisscherm/Ga stap terug**



**Foto/videocamera:** maak een aanvullende foto of video van wie in beeld is.

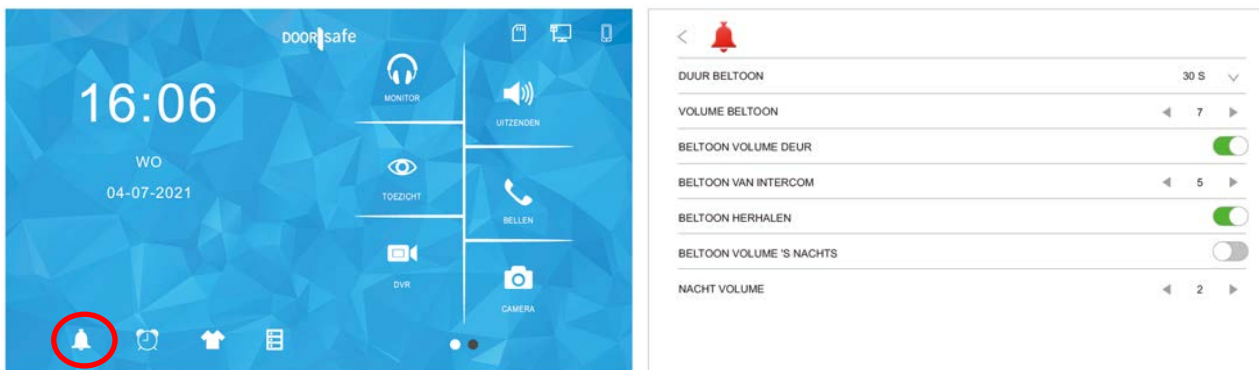
34. Instellen naam van de deurbel, type beltoon, volume van de deurbel, contrast, helderheid en kleurverzadiging en bekijk firmware versie van de deurbel



Druk tijdens een oproep op het wielletje (linksonder) om het volgende in te stellen:

- **TOESTELNAAM**  
Stel de naam in van de deurbel.
- **MICROFOONVOLUME OP DEURTELEFOON**  
Stel het volume in van de microfoon de deurbel
- **LUIDSPREKERVOLUME OP DEURTELEFOON**  
Stel het volume in van de speaker in de deurbel
- **BELTOON**  
Stel het type beltoon in dat klinkt uit het scherm nadat iemand heeft aangebeld.  
Om geen beltoon uit de deurbel te horen, zet BELTOON VOLUME DEUR uit bij de andere beltoon instellingen.
- **HELDERHEID**
- **CONTRACT**
- **VERZADIGING**
- **FIRMWARE VERSIE**

35. Instellen beltoon duur, volume van de beltoon, of de beltoon ook uit de deurbel moet komen, of de beltoon zich moet herhalen, een aparte interne beltoon, en een avond beltoon volume en een eigen beltoon toevoegen

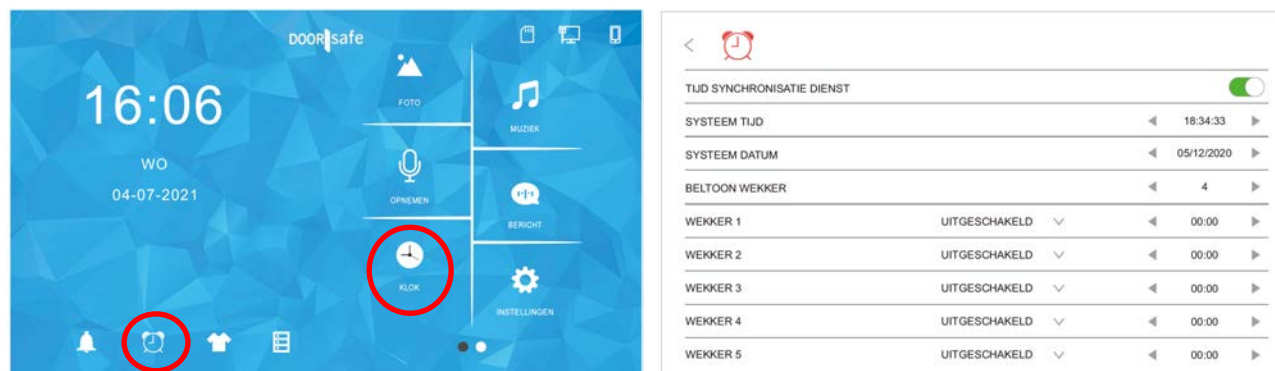


- **DUUR BELTOON**  
Stel in hoe lang de beltoon klinkt nadat er iemand heeft aangebeld
- **VOLUME BELTOON**  
Stel het volume van hoe hard de beltoon uit het scherm komt.
- **BELTOON VOLUME DEUR**  
Zet aan of uit of de beltoon ook uit de deurbel moet komen.
- **BELTOON VAN INTERCOM**  
Stel een aparte beltoon in voor wanneer het ene naar het andere scherm belt.
- **BELTOON HERHALEN**  
Stel in of de beltoon zich moet blijven herhalen.
- **BELTOON VOLUME 'S NACHTS**  
Stel in of er tussen 22:00 en 7:00 de beltoon een ander volume heeft.
- **NACHT VOLUME**  
Stel het volume in voor de beltoon tussen 22:00 en 7:00.

### EIGEN BELTOON TOEVOEGEN

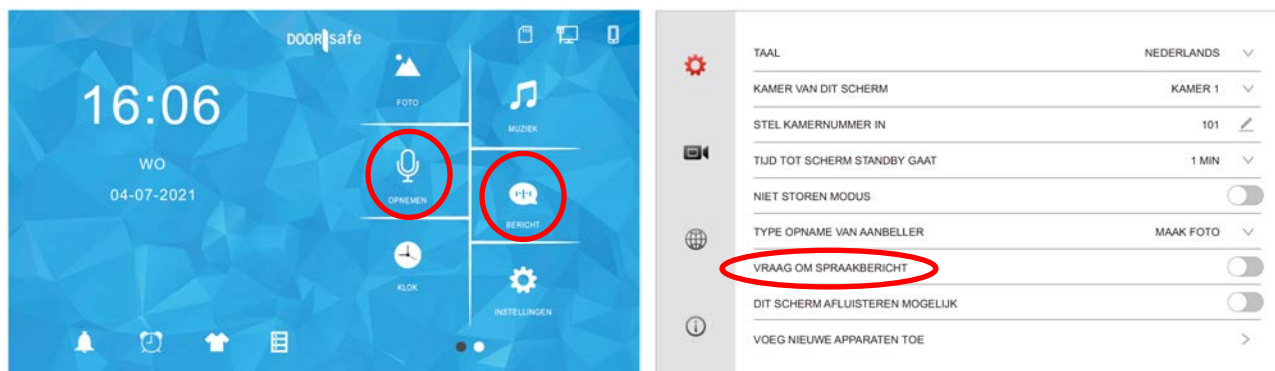
1. Steek de SD-kaart in een PC.
2. Er zijn diverse mapjes te zien, waarvan 1 een mapje: MYRING
3. Open dit mapje en er verschijnen 5 mapjes:
  - a. Alarm - beltoon voor de wekker
  - b. Cam1/2/3/4 - beltoon voor 1 van de 4 deurbellen of camera's
  - c. Intercom - beltoon voor interne oproepen
4. Voeg een .mp3 toe in het mapje waar u een eigen beltoon voor wilt instellen.

36. Instellen van de wekker, de tijd en zorgen dat er altijd een klok op het scherm zichtbaar is.



- **KLOK**  
Druk op klok of op de tijd (hier is dat 16:06) om ervoor te zorgen dat er altijd een klok zichtbaar is op het scherm. Het scherm zal dan niet meer uitgaan.
- **TIME SYNCHRONISATIE DIENST**  
Zet aan of uit of de tijd en de datum zich moet synchroniseren met het internet. Hier is een internetverbinding voor nodig.
- **SYSTEEM TIJD**  
Als de tijd synchronisatie dienst uitstaat, stel dan hier handmatig de tijd in.
- **SYSTEEM DATUM**  
Als de tijd synchronisatie dienst uitstaat, stel dan hier handmatig de datum in.
- **BELTOON WEKKER**  
Stel hier de beltoon in voor de wekker.
- **WEKKER 1 – 5**  
Stel in wanneer een wekker moet afgaan.

## 37. Instellen eigen spraakbericht en terugluisteren spraakberichten



- **SPRAAKBERICHT TERUGLUISTEREN**  
 Kies BERICHT om opgenomen spraakberichten terug te luisteren.  
 Er is een apart mapje voor waar het spraak bericht is opgenomen.
- **SPRAAKBERICHTEN INSPREKEN**  
 Kies OPNEMEN' in het basis menu om een spraakberichten terug te luisteren.  
 Als er een spraakbericht is opgenomen die nog niet is terug geluisterd, dan verschijnt er een rood puntje bij BERICHT.
- **VRAAG OM SPRAAKBERICHT AANZETTEN**

  - In het menu kan worden aangezet, dat iemand die aanbelt, een spraakbericht kan inspreken, wanneer u de oproep niet beantwoord.
  - Het spraakbericht kan maximaal 20 seconden duren voordat de deurbel bedankt voor het inspreken van het spraakbericht.
  - Bij 'Berichten' in het basis menu is dit spraakbericht terug te luisteren.
  - Zet hiervoor in het menu 'VRAAG OM SPRAAKBERICHT' aan

Standaard krijgt de aanbeller deze berichten uit de deurbel te horen:

HELLO NOBODY IS HOME AT THE MOMENT  
 PLEASE LEAVE A MESSAGE AFTER THE TONE

Na 20 seconden is te horen:

THE RECORDING IS OVER

▪ **EIGEN VERZOEK OM SPRAAKBERICHT INSPREKEN**

Het is ook mogelijk om zelf een bericht in spreken:

1. Kies 'OPNEMEN' in het basis menu
2. Spreek het eerste/begin bericht in
3. Kies weer 'OPNEMEN' in het basis menu
4. Spreek het tweede/afsluitende bericht in
5. Kies 'BERICHT' in het basis menu
6. Ga naar het mapje MONITOR
7. Selecteer het opgenomen eerste/begin bericht
8. Druk op het wielletje onderin
9. Selecteer TOON TYPE 'USER TOON' (of kies systeem toon voor het standaard bericht)
10. Selecteer 'BEGIN TOON'
11. Stel het volume in
12. Kies 'BEVESTIGEN'
13. Selecteer het opgenomen tweede/afsluitende bericht
14. Druk op het wielletje bovenin
15. Selecteer 'GEBRUIKERS TOON' (of kies systeem toon voor het standaard bericht)
16. Selecteer 'EIND TOON'
17. Stel het volume in
18. Kies 'BEVESTIGEN'

## 38. Aanzetten van opnames van foto's of video's, terugkijken en wissen van opnames

Selecteer in het menu bij:

### TYPE OPNAME VAN AANBELLER

Of van wie aanbelt ene foto of een video gemaakt moet worden of schakel het maken van opnames uit.

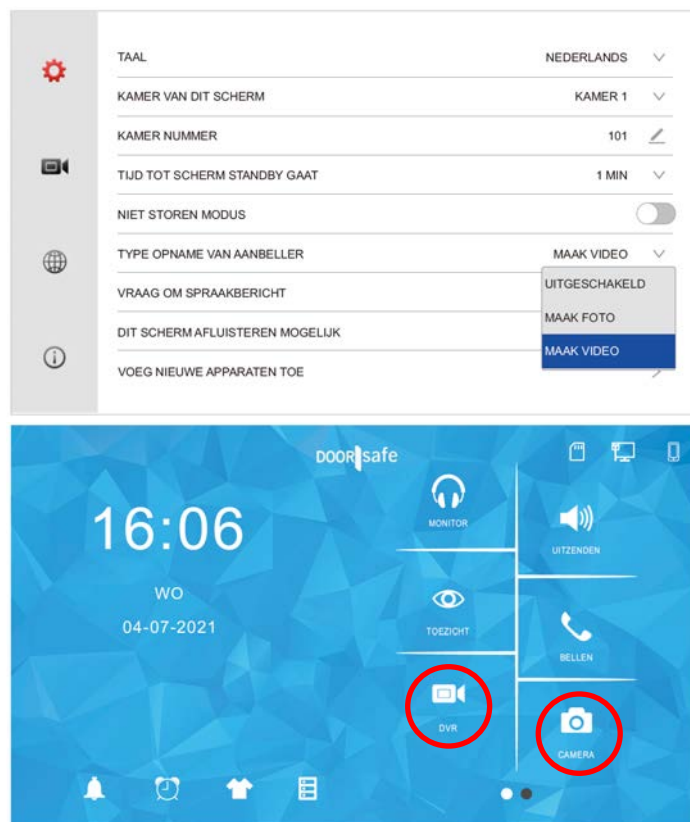
### Video's terugkijken



Kies **DVR** in het basis menu

- Druk op het mapje om te openen en de opnames te zien.
- Van elk opname is nu ook de tijd te zien waarop de opname is gemaakt.
- Druk op het Play symbool om de video af te spelen
- Druk eventueel op het prullenbakje om opnames te wissen

De video's hebben .MP4 als bestandsformaat. Video's worden direct op de SD kaart opgeslagen in de map DVR.



### Foto's terugkijken



Kies **CAMERA** in het basis menu

- Druk op het mapje om te openen en de opnames te zien.
- Van elk opname is nu ook de tijd te zien waarop de opname is gemaakt.
- Druk kort op de foto om het menu te zien
- Druk eventueel op prullenbakje om opnames te wissen

Tijdens het bekijken van een opname:

- Veeg naar links: eerdere opname
- Veeg naar rechts: volgende opname

Die foto's hebben .JPG als bestandsformaat.

Foto's Video's worden direct op de SD kaart opgeslagen in de map DCIM.



## 39. Bellen naar andere schermen

- Voer 0 in en druk op de groene knop om in een keer alle schermen te bellen.
- Voer 0+2 in om naar kamer 2 te bellen. Voer 0+3 in om naar kamer 3 te bellen etc.
- Sla 0+2 of 0+3 eventueel op in de contactenlijst.
- Bekijk alle oproepen in het oproeplogboek

